

Aufbauanleitung



Rechteckbecken ENERGY

Poolgröße:

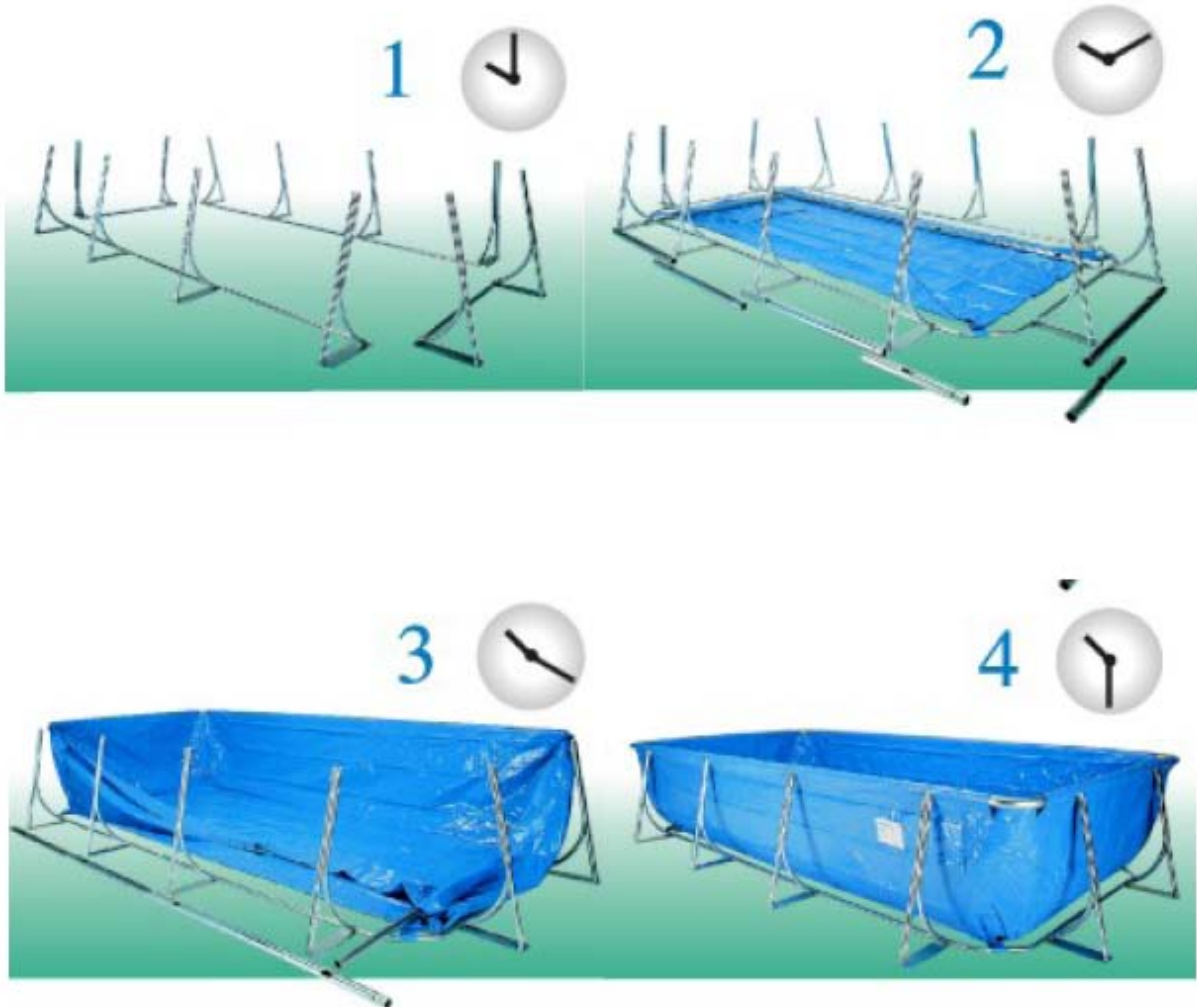
220 x 220 x 100 cm

Besuchen Sie uns unter www.apoolco.at

Achtung!

Bitte lesen Sie sich diese Anleitung vor dem Aufbau bzw. der Inbetriebnahme genau durch!
Schäden, die durch Nichtbeachtung dieser Aufbauanleitung entstehen, sind von der
Gewährleistung ausgeschlossen

Die vier wichtigen Schritte im Überblick



Die richtige Wahl des Standortes

Es ist wichtig, den idealen Standort für Ihren Pool ENERGY zu finden. Wir empfehlen Ihnen deshalb, folgende Tipps zu befolgen.

- Wählen Sie einen sonnigen, windgeschützten Standort aus.
- Achten Sie darauf, dass Sie den Pool nicht in der Nähe von Bäumen aufstellen, da diese durch Ihre Blätter, Pollen oder Blüten, sowie durch Vögel, den Pool zusätzlich verschmutzen können.
- Stellen Sie den Pool wenn möglich in der Hauptwindrichtung auf (Skimmer in Windrichtung stellen), entweder der Länge nach oder schräg dazu. Dies hilft bei der Filterung und Reinigung Ihres Pools.

VORBEREITUNG DES STANDORTES

Der Standort für Ihren Pool ENERGY muss absolut eben und flach sein. Ist dies nicht der Fall, dann muss er so vorbereitet werden, dass die Stabilität des Pools nicht gefährdet ist. Benutzen sie zur Kontrolle eine Wasserwaage. Kontrollieren Sie bitte während und nach der Montage, ob Ihr Pool auch wirklich gerade steht.

Die Erde unter Ihrem Pool muss absolut fest und tragfähig verdichtet sein. Stellen sie es nicht an einen Ort, der mit Erde aufgefüllt wurde oder bei dem die Erde noch nicht gut gefestigt ist. Sollte der

Boden des Standortes geneigt sein, so füllen Sie bitte keine Erde auf, sondern tragen bitte Erde ab, bis Sie eine ebene Fläche erhalten. Die Stützfüße Ihres Pools sollten immer auf einem ebenerdigen und konstruktiv verstärkten Untergrund aufgestellt werden (wir empfehlen unter jeden Stützfuß zur Stabilisierung eine Waschbetonplatte ca. 50x50 cm zu legen). Durch die Waschbetonplatten entsteht ein solider konstruktiver Untergrund, der ausgelegt ist, den befüllten Pool zu tragen und der ein seitliches Wegrutschen des Pools verhindert. Diese vorbereitenden Maßnahmen garantieren eine sichere und stabile Nutzung bzw. verhindern eine Destabilisierung der tragenden Konstruktion Ihres Pools. Auch die eigentliche Montage profitiert von einer gründlichen Vorbereitung Ihres Standortes. Diesen markieren Sie bitte zur besseren Orientierung der Poolmaße mit Kreide oder Mehl. Achten Sie darauf, dass Sie alle Steine und spitzen Gegenstände am Standort Ihres Pools entfernen. Danach können Sie eine feine Sandschicht von 3-4 cm auftragen, um die Oberfläche noch besser auszugleichen.

Wir empfehlen ihnen zum Schutz der Folie, zwischen der Sandschicht und der Folie ein Bodenschutzvlies zu legen. Die Standortarbeiten werden Idealerweise zu zweit oder zu dritt, an einem schönen, nicht zu windigen Tag und bei Temperaturen zwischen 15°-25°C vorgenommen.

WICHTIGE ÜBERLEGUNGEN / RATSCHLÄGE

Es ist empfehlenswert, unter Ihren Pool ein Bodenschutzvlies zu legen, welches die Poolfolie vor spitzen Gegenständen schützt. Dieses können Sie in unserem Onlineshop unter www.apoolco.at beziehen. Vergessen sie nie, dass ein voller Pool ein enormes Gewicht hat. Aus diesem Grund darf es nur auf einem Untergrund installiert werden, der diesem Gewicht sicher standhält.

BESTANDTEILE DES POOLS

Ihr Pool setzt sich aus verschiedenen Einzelteilen zusammen, die je nach Modell variieren. Vor dem Aufstellen des Pools empfiehlt es sich, die verschiedenen Einzelteile zu sortieren und bereitzustellen. Alle Pools bestehen aus:

- einer gewebeverstärkten Folie (gekennzeichnet mit A)
- 130 cm langen Handlauf Rohren (B)
- 60 cm langen Handlauf Rohren (C)
- Handlaufwinkelrohren (D)
- Bodenschienenprofilstreben (E)
- gerade Bodenschienen Streben (F)
- Stützfüßen (G)
- PVC Tasche mit allen Montageanleitungen, grosse und kleine Blockierungshaken.

Achtung: Unsere Pools werden ohne Schrauben und Muttern montiert !

MONTAGE DES POOLS

Im Vergleich zu anderen, modellähnlichen Pools, wird die Beckenfolie vollständig von einem Metallgestell getragen, welches die Wassermenge und deren Gewicht trägt. Aus diesem Grund ist es sehr wichtig, dass das Trägergestell korrekt montiert wird und dass die Rohre und die anderen Verbindungsteile perfekt zusammenpassen. Nur so kann ihr Pool optimal funktionieren und seine Form beibehalten.

Wenn sie den Standort vorbereitet haben, können sie mit dem Aufbau des Pools beginnen:

- Folie A auf dem vorbereiteten Boden ausbreiten;
- Achten sie darauf, dass der Skimmer direkt in Windrichtung oder leicht daneben liegt. Durch den Wind werden die Schmutzpartikeldirekt zum Skimmer getrieben
- Stellen Sie die Stützfüße G vor die dazugehörigen Öffnungen (oberer Rand der Folie);
- Verbinden Sie nun die Stützfüße G mit den geraden Bodenschienen Streben F, sowie den Bodenschienenprofilstreben E, so das ein festes und starkes Metallgestell entsteht; (Bild 1) Sie benötigen hierzu kein zusätzliches Werkzeug, da die geraden Bodenschienenstreben F und die Bodenschienenprofilstreben E bis zum Einrasten ineinander geschoben werden.
- Montieren Sie nun die Handlauf 130 cm B und die Handlauf 60 cm C Rohre (Bild 1-4). Achten Sie darauf, dass Sie die Handlaufwinkelrohre D am Ende der Handlauf 60 cm Rohre C gleich mitmontieren. So bekommt Ihr Pool sofort mehr Stabilität. Gehen Sie bei dem Aufbau der Handlaufrohren nach dem unten dargestellten Schema vor.

Poolmodell	Seite 1	Seite 2
ENERGY 220x220	B+C (2B/2C)	B+C (2B/2C)

- Die zusammengesteckten Rohre sorgfältig der Länge nach in die Lasche der Folie A einführen, so das am Ende immer die Handlaufwinkelröhren D zu sehen sind. Beginnen Sie immer an den eckigen Öffnungen des Pools. Auch hierzu benötigen Sie kein zusätzliches Werkzeug. Schieben Sie einfach die Handlaufrohre bis zum Einrasten ineinander.
- Achten Sie beim Einführen der Handlaufrohre darauf, dass die Löcher der Handlaufrohre nach unten zeigen und mit den Öffnungen in der Folie A übereinstimmen. Dies ist wichtig für die Montage der Stützfüße G an der Folie A.
- Die kurzen Handlaufrohre C müssen sich sowohl längsseitig als auch breitseitig diagonal gegenüber liegen.
- Verbinden Sie jetzt die aus der Folie herauschauenden Handlaufrohre mit den Handlaufwinkelrohren D, so dass ein stabiles Metallgestell entsteht.
- Befestigen Sie jetzt die Stützfüße G an den unteren Öffnungen der bereits in der Folie A befindlichen Handlaufrohren.
- Das Grundgestell des Pools haben Sie nun aufgebaut. Glätten Sie nun noch eventuell auftretende Falten aus dem Pool. Dies geht am Besten, wenn Sie den Pool ca. 5cm mit warmen Wasser befüllen.
- Kontrollieren Sie bitte vor dem kompletten Befüllen Ihres ENERGY Pools, ob die Stützfüße G in einer geraden Linie stehen, ist dies der Fall, so können Sie Ihren ENERGY Pool bis 10 cm unter den oberen Rand befüllen (Bis zum Anfang des weißen Folienrandes).

SKIMMER

Poolmodell Apoolco Emotion 220x220 cm

Dieser Karton enthält alle hier abgebildeten Elemente zur Fertigstellung des Skimmers. In der Innenseite des Schwimmbades ist eine Folientasche zur Montage des Skimmers angebracht.

Montage des Skimmers:

1. Befestigen Sie die Skimmerklappe mit Hilfe der beiden Plastikführungen in der viereckigen Öffnung des Skimmers. Setzen Sie danach das Skimmergehäuse in die Folientasche Ihres Emotion Pools.
2. Setzen Sie vor und hinter das Folienband jeweils eine der mitgelieferten Dichtungen. Achten Sie darauf, dass die Löcher der Dichtungen mit den Löchern des befestigten Bandes übereinstimmen.
3. Setzen Sie jetzt die Skimmerblende vor die äußere Dichtung und Schrauben diese mit den mitgelieferten Schrauben fest an.
4. Sie haben nun den Skimmer inkl. der beiden Dichtungen mit Hilfe der Blende in der Folientasche befestigt.
5. Als nächstes wird der Skimmer mit der Folienöffnung für die Ansaugseite der Sandfilteranlage verbunden. Schneiden Sie hierzu mit einem Teppichmesser die runde Verstärkung aus.
6. Schrauben Sie nun die Schlauchtülle für den Einbauskimmer (Nr.3) in das Gewinde des Einbauskimmers ein.
7. Befestigen Sie jetzt den Schlauch (Nr.4) mit einer Schlauchklemme an der Schlauchtülle (Nr.3)
8. Setzen Sie jetzt die Foliendurchführung (Nr.6) in das von Ihnen ausgeschnittene Loch ein. Achten Sie darauf, dass vor und hinter der Folienöffnung jeweils eine Dichtung eingesetzt wird (Nr.7)
9. Außen schaut jetzt ein komplettes Gewinde aus der Folie. Auf dieses Gewinde schrauben Sie bitte die Schraubmutter (Nr.8) und ziehen diese fest mit der Hand an (bitte nicht mit einer Zange anziehen).
10. Setzen Sie nun auf die Schraubmutter (Nr.8) die Schlauchtülle mit Innengewinde (Nr.9).
11. In die Schlauchtülle mit Innengewinde (Nr.9) schrauben Sie bitte den 90° Krümmer mit Düse (Nr.10) ein.
12. Zum Schluss verbinden Sie bitte den Schlauch (Nr.4) und die Foliendurchführung (Nr.6) mit Hilfe des 90° Bogens mit Außengewinde (Nr.5).

Einlaufdüse

Die im Lieferumfang enthaltene Einlaufdüse führt das gefilterte Poolwasser zurück in Ihren Pool. Der Einbau der Einlaufdüse ist identisch mit der Montage Abb. 6-10 der vorher beschriebenen Skimmermontage.

FILTERANLAGE – ELEKTRISCHER ANSCHLUSS

Die Sandfilteranlage muss mindestens zwei Meter vom Pool entfernt aufgestellt werden. Der elektrische Anschluss muss mit einem FI-Schutzschalter mit mindestens 30 ma geschützt werden. Die Sandfilteranlage kann an eine Zeitschaltuhr angeschlossen werden.

ABBAU DES POOLS

Zum Entleeren des Pools eignen sich die dafür vorgesehenen Öffnungen am Boden der Folie, oder aber die Sandfilteranlage. Heben Sie nun den Handlauf Ihres Pools ENERGY leicht an, so dass sich der Handlauf von den Stützfüßen trennen lässt. Jetzt können Sie die Handlaufrohre voneinander trennen. Dies funktioniert, indem Sie an den Folienlöchern die eingerasteten Knöpfe der Handlaufrohre eindrücken. Die Handlaufrohre lassen sich nun einfach voneinander trennen. Bei den Bodenschienen gehen Sie bitte genauso vor. Durch das Drücken der eingerasteten Knöpfe, können Sie die Bodenschienen voneinander trennen. Sollten sich die Bodenschienen verkanten, empfehlen wir Ihnen mit einem spitzen Gegenstand (Schraubenzieher) die eingerasteten Knöpfe einzudrücken. Sie lassen sich dann einfach voneinander trennen. Wir empfehlen Ihnen, alle Teile (Handlaufrohre, Bodenschienen und Stützfüße) mit Seife abzuwaschen. Nach dem Abwaschen lassen Sie bitte die Teile trocknen, damit kein Flugrost entstehen kann. Die Folie bewahren Sie bitte zum Schutz in einem weichen Sack auf (Umverpackung). Lagern Sie das Schwimmbad an einem trockenem Ort (Keller).

WICHTIGE RATSCHLÄGE

**Kinder sollten nie ohne Aufsicht im oder in der Nähe des Pools spielen.
Nicht auf dem Beckenrand sitzen oder stehen.**

Bewahren Sie die Anleitung für eventuell spätere Zwecke auf.

Für die richtige Wasserpflege empfehlen wir Ihnen den Einsatz unserer Apoolco Wasserpflegeprodukte unter www.apoolco.at.

Die einzusetzende Menge hängt direkt vom Beckenvolumen ab (Bitte beachten Sie die Dosieranweisung auf dem Etikett).

Beachten Sie unser Pflege-Lexikon unter www.apoolco.at.

Geben Sie Wasserpflegetabletten nie direkt in das Poolwasser, sondern benutzen Sie einen Poolpflege Dosierschwimmer. Bei Nichtbeachtung können Bleichflecken auf der Folie entstehen.

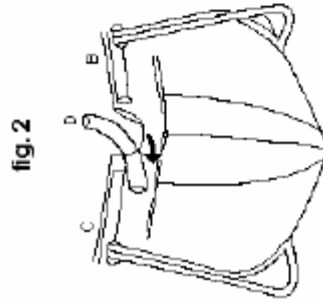
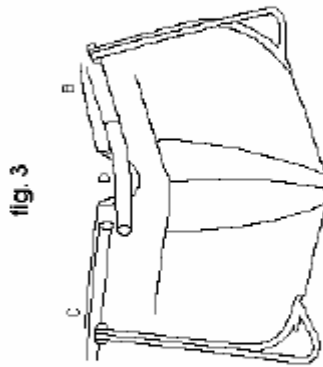
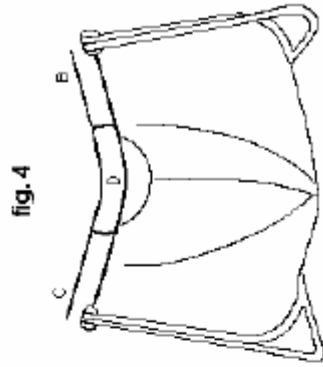
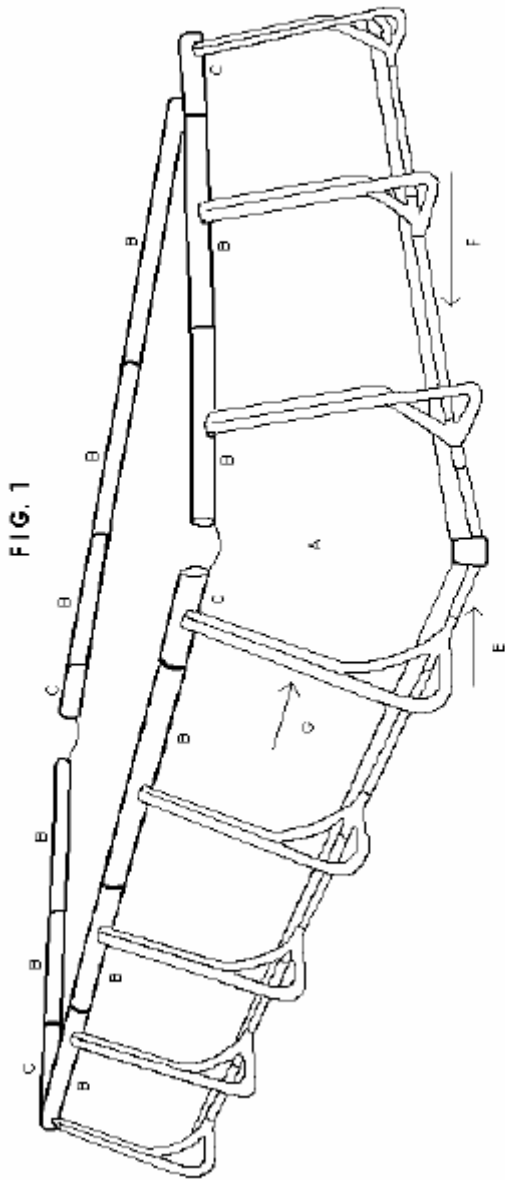
ZUBEHÖR

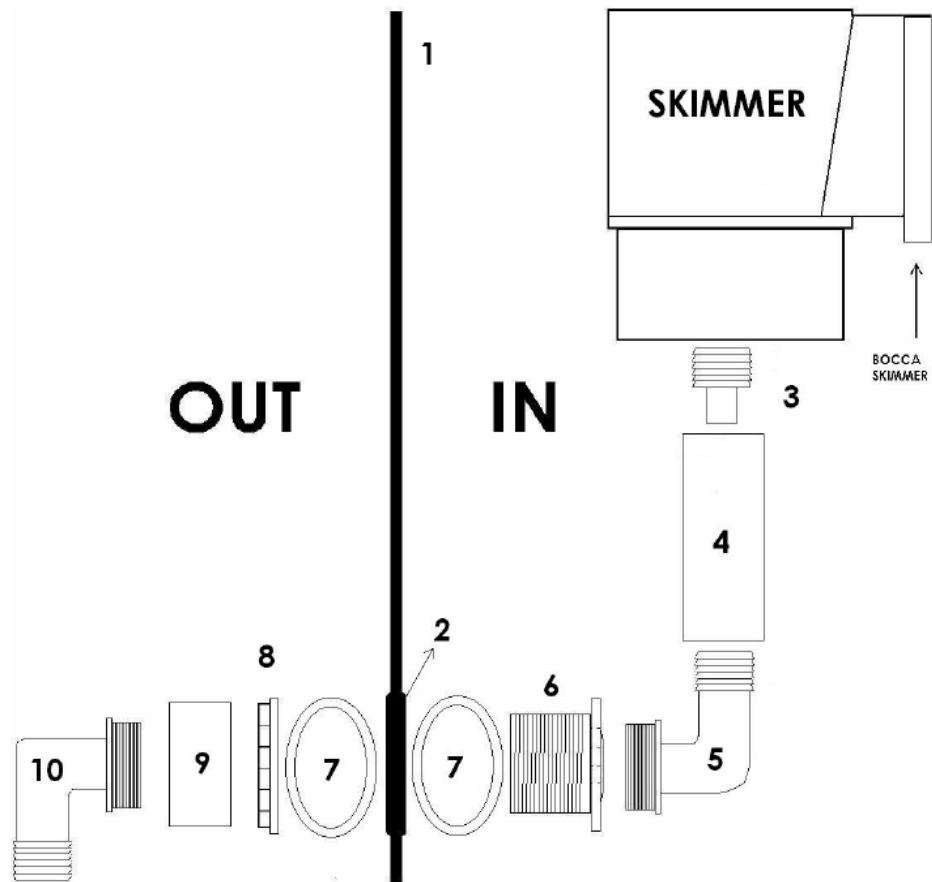
Ihr Apoolco Team hält für Sie sinnvolle Zubehörvorschläge bereit.

Von A- wie Abdeckung über die Poolpflege, Reinigung bis hin zum Solarabsorber, alle Artikel in der bewährten Apoolco Qualität. Mehr dazu auf www.apoolco.at

Service

Unsere Serviceabteilung steht Ihnen bei Montageproblemen oder der richtigen Auswahl des Zubehörs zur Verfügung.





1.	Poolfolie
2.	Loch für Foliendurchführung
3.	Schlauchtülle für den Einbauskimmer
4.	Schlauch Ø mm 50
5.	90° Winkel mit Außengewinde
6.	Foliendurchführung
7.	Dichtungen
8.	Schraubmutter
9.	Schlauchtülle mit Innengewinde
10.	90° Krümmer mit Düse

Apoolco GmbH Pool + Wellness
 Birkenweg 11
 4844 Regau
office@apoolco.at

www.apoolco.at

www.apoolco.de

www.apoolco.ch

www.apoolco-pools.com