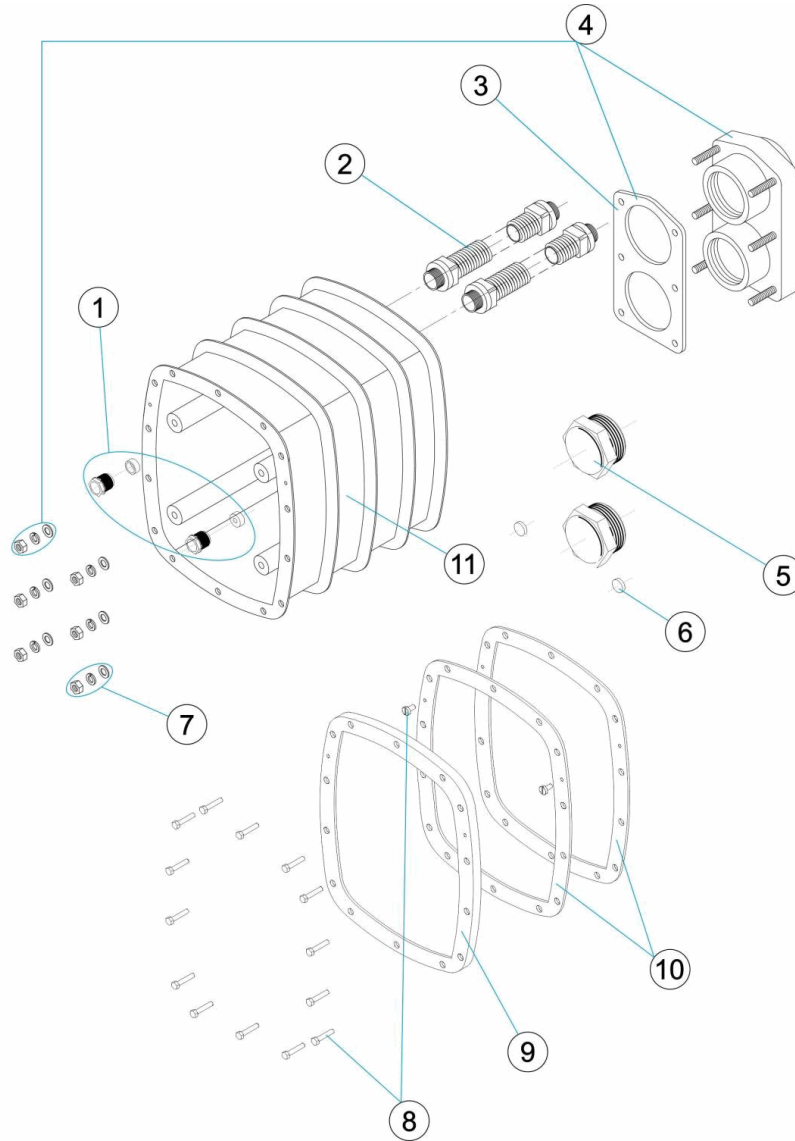


CODIGO **11502, 11503**

DESCRIPCION: **CAJA ALOJAMIENTO ECC PLÁSTICO**



ESPAÑOL

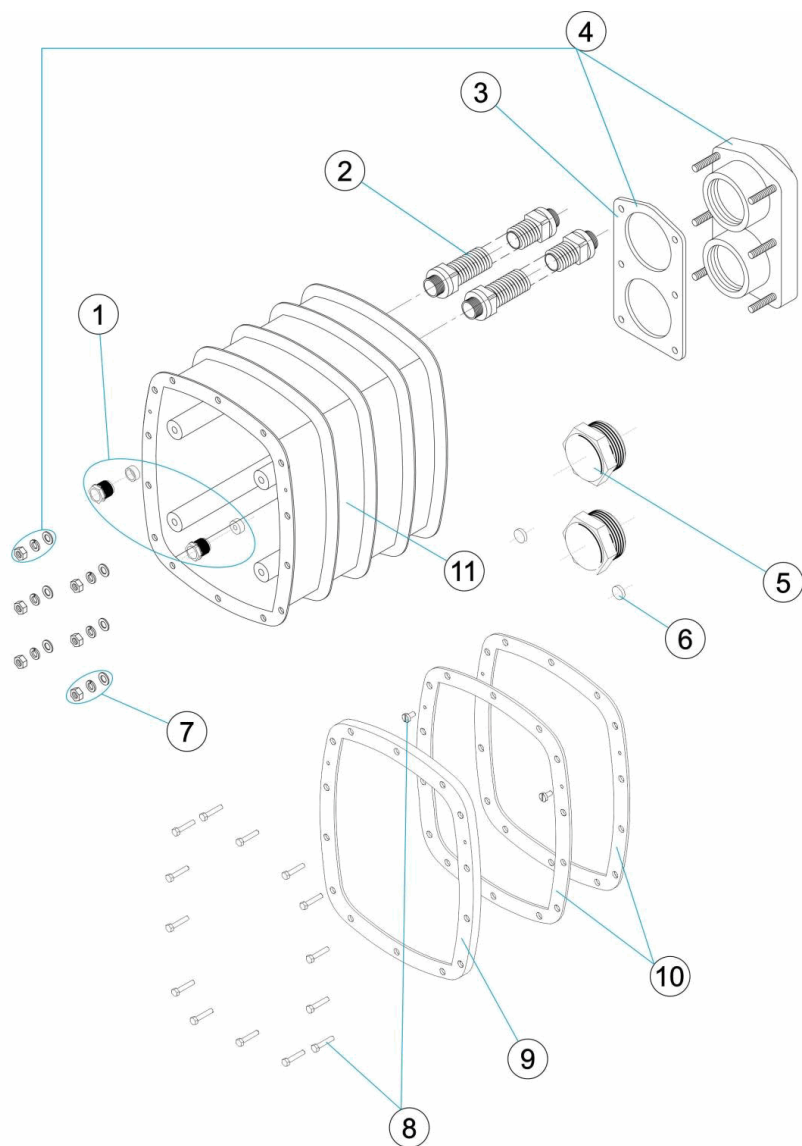
POS	CODIGO	DESCRIPCION	POS	CODIGO	DESCRIPCION
1	4402050110	PRENSAESTOPAS E.C.C.	7	4402050025	TORNILLERIA BRIDA
2	4402050029	MANGUERA PASACABLES	8	* 4402050114	TORNILLERIA MARCO PLASTICO
3	4402050108	JUNTA TAPA E.C.C.	9	* 4402050509	MARCO PLASTICO
4	4402050107	BRIDA CONEXIÓN CON JUNTA	10	* 4402050111	JUNTA MARCO PLASTICO E.C.C.
5	4402050027	TAPON ROSCA MACHO 2"	11	11502R0100	CAJA ALOJAMIENTO PLASTICO
6	4402050028	JUNTA CIEGA			

CODIGO **11502, 11503**DESCRIPCION: **CAJA ALOJAMIENTO ECC PLÁSTICO****OBSERVACIONES**

POS	CODIGO	OBSERVACIONES
8	4402050114	PARA: LINER
9	4402050509	PARA: LINER
10	4402050111	PARA: LINER

CODE **11502, 11503**

DESCRIPTION: **BLOC D'ENCASTREMENT ECC PLASTIQUE**



FRANCAIS

POS	CODE	DESCRIPTION	POS	CODE	DESCRIPTION
1	4402050110	PRESSE ETOUPE	7	4402050025	VIS FLASQUE
2	4402050029	PASSE-CÂBLE	8	* 4402050114	VIS FACADE ABS
3	4402050108	JOINT DE CONNEXION	9	* 4402050509	CADRE PLASTIQUE
4	4402050107	BRIDE DE CONNEXION AVEC JOINT	10	* 4402050111	JOINT FACADE ABS
5	4402050027	BOUCHON VISSÉ MÂLE 2"	11	11502R0100	BLOC D'ENCASTREMENT
6	4402050028	JOINT AVEUGLE			

CODE **11502, 11503**

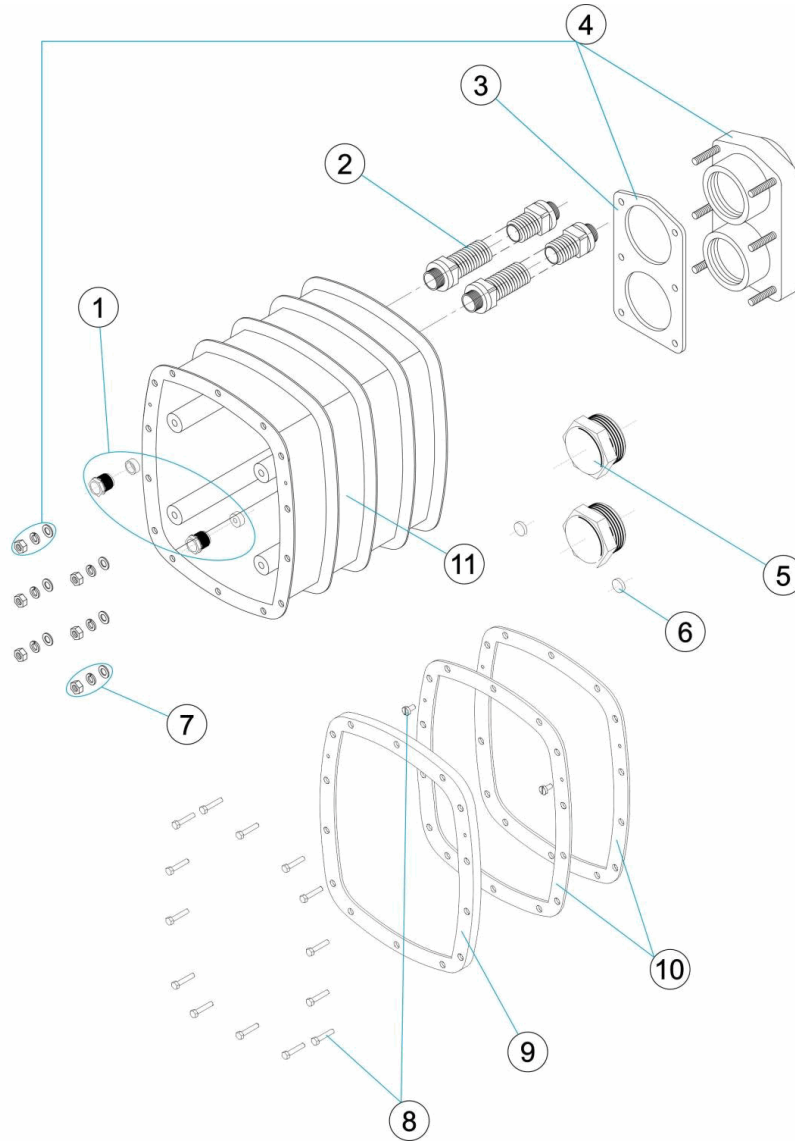
DESCRIPTION: **BLOC D'ENCASTREMENT ECC PLASTIQUE**

OBSERVATIONS

POS	CODE	OBSERVATIONS
8	4402050114	POUR: LINER
9	4402050509	POUR: LINER
10	4402050111	POUR: LINER

CODE **11502, 11503**

DESCRIPTION: **PLASTIC HOUSING CASC**



ENGLISH

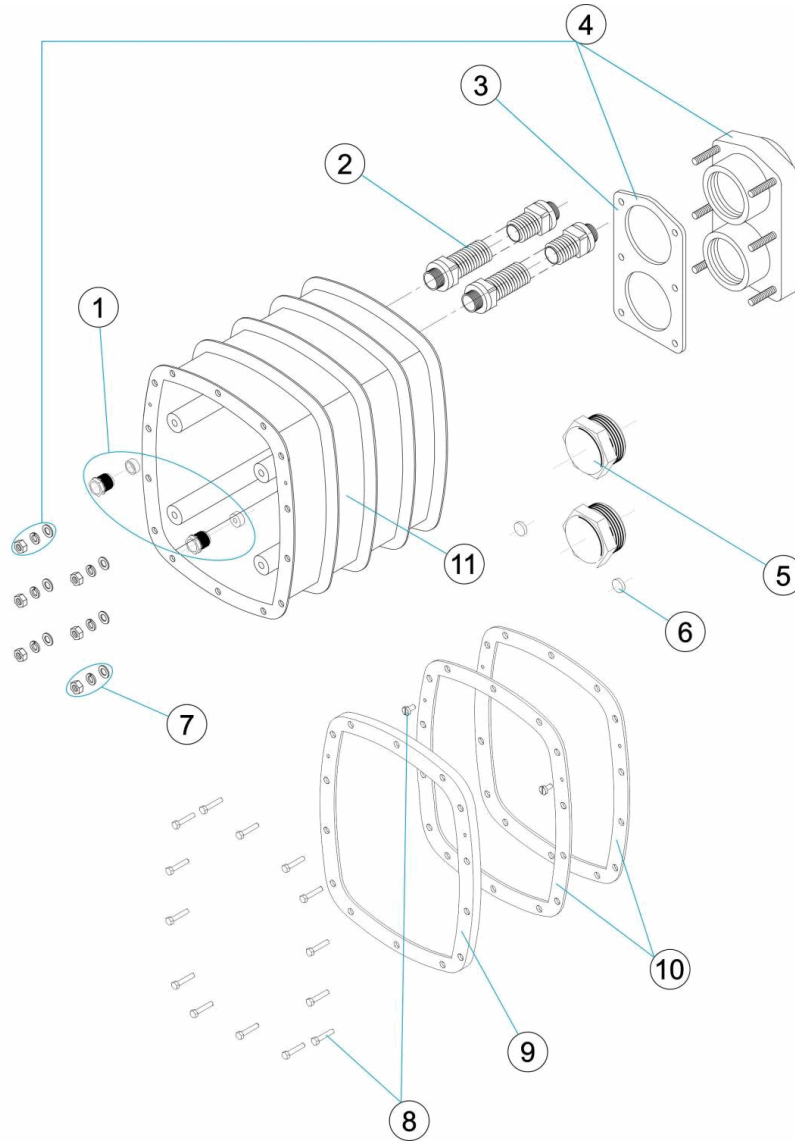
POS	CODE	DESCRIPTION	POS	CODE	DESCRIPTION
1	4402050110	CCU CABLE GLAND	7	4402050025	FLANGE SCREWS
2	4402050029	HOSE CABLE GLAND	8	* 4402050114	PLASTIC FRAME SCREWS
3	4402050108	CCU GASKET COVER	9	* 4402050509	PLASTIC FRAME
4	4402050107	FLANGE CONNECTION WITH GASKET	10	* 4402050111	CCU PLASTIC FRAME GASKET
5	4402050027	THREADED CAP MALE 2"	11	11502R0100	HOUSING CASC
6	4402050028	BLIND GASKET			

CODE **11502, 11503**DESCRIPTION: **PLASTIC HOUSING CASC****OBSERVATIONS**

POS	CODE	OBSERVATIONS
8	4402050114	FOR: LINER
9	4402050509	FOR: LINER
10	4402050111	FOR: LINER

CODICE **11502, 11503**

DESCRIZIONE: **CUSTODIA ALLOGGIAMENTO PLASTICA**



ITALIANO

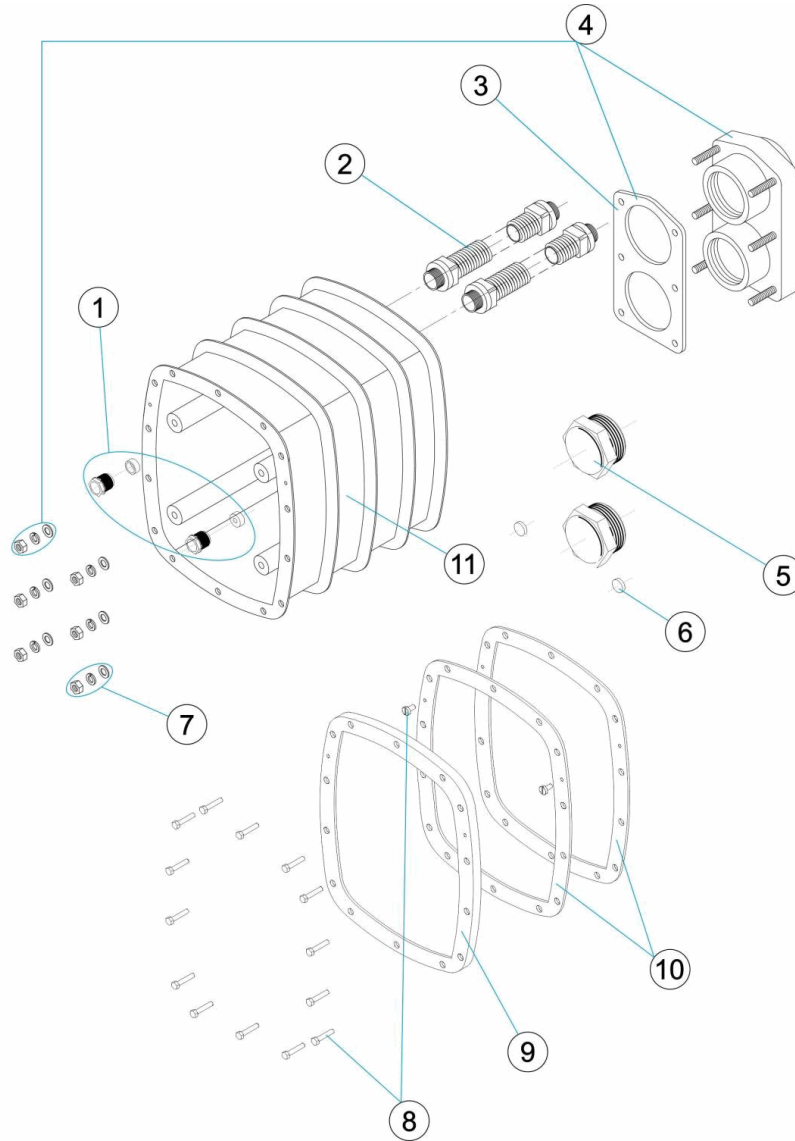
POS	CODICE	DESCRIZIONE	POS	CODICE	DESCRIZIONE
1	4402050110	PRESSACAVO N.C.C.	7	4402050025	BUTTONERIA FLANGIA
2	4402050029	MANICOTTO PASSACAVI	8	* 4402050114	BULLONERIA PER CORNICE IN PLASTICA
3	4402050108	GUANIZIONE PER COPERCHIO N.C.C.	9	* 4402050509	CORNICE DI PLASTICA
4	4402050107	FLANGIA FISSAGGIO CON GUARNIZIONE	10	* 4402050111	GUARNIZIONE PER CORNICE IN PLASTICA N.C.C
5	4402050027	TAPPO FILETTATO MASCHIO 2"	11	11502R0100	CUSTODIA ALLOGGIAMENTO
6	4402050028	GUARNIZIONE CIECA			

CODICE **11502, 11503**DESCRIZIONE: **CUSTODIA ALLOGGIAMENTO PLASTICA****OSSERVAZIONI**

POS	CODICE	OSSERVAZIONI
8	4402050114	PER: LINER
9	4402050509	PER: LINER
10	4402050111	PER: LINER

CODE **11502, 11503**

BESCHREIBUNG: **LAGERGEHÄUSE KUNSTSTOFF**



DEUTSCH

POS	CODE	BESCHREIBUNG	POS	CODE	BESCHREIBUNG
1	4402050110	QUETSCHVERSCHRAUBUNG E.C.C.	7	4402050025	SCHRAUBENSATZ FLANSCH
2	4402050029	SCHLAUCH KABELDURCHFÜHRUNG	8	* 4402050114	SCHRAUBENSATZ KUNSTSTOFFRAHMEN
3	4402050108	DICHTUNG ABDECKUNG E.C.C.	9	* 4402050509	KUNSTSTOFFRAHMEN
4	4402050107	ANSCHLUSSFLANSCH UND DICHTUNG	10	* 4402050111	DICHTUNG KUNSTSTOFFRAHMEN E.C.C.
5	4402050027	STOPFEN AUSSENGEWINDE 2"	11	11502R0100	LAGERGEHÄUSE KUNSTSTOFF
6	4402050028	BLINDDICHTUNG			

CODE **11502, 11503**

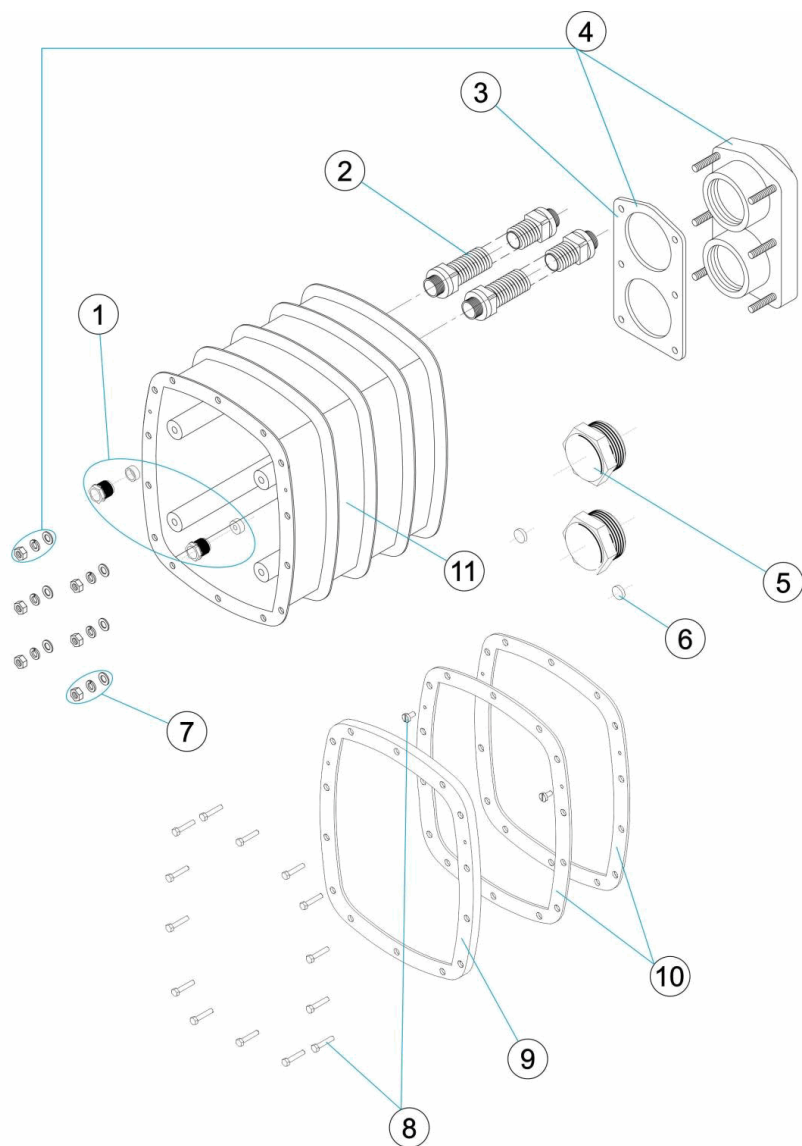
BESCHREIBUNG: **LAGERGEHÄUSE KUNSTSTOFF**

HINWEISE

POS	CODE	HINWEISE
8	4402050114	FÜR: LINER
9	4402050509	FÜR: LINER
10	4402050111	FÜR: LINER

CODIGO **11502, 11503**

DESCRIÇÃO: **CAIXA DE ALOJAMENTO PLÁSTICO**



PORTUGUES

POS	CODIGO	DESCRIÇÃO	POS	CODIGO	DESCRIÇÃO
1	4402050110	BUCIN	7	4402050025	PARAFUSOS DA FLANGE
2	4402050029	MANGUEIRA PASSA-CABOS	8	* 4402050114	PARAFUSOS ARO PLÁSTICO
3	4402050108	JUNTA TAMPA E.C.C.	9	* 4402050509	ARO PLÁSTICO
4	4402050107	FLANGE LIGAÇÃO COM JUNTA	10	* 4402050111	JUNTA ARO PLÁSTICO E.C.C
5	4402050027	TAMPA ROSCA MACHO 2"	11	11502R0100	CAIXA DE ALOJAMENTO
6	4402050028	JUNTA CEGA			

CODIGO **11502, 11503**DESCRIÇÃO: **CAIXA DE ALOJAMENTO PLÁSTICO****OBSERVAÇÕES**

POS	CODIGO	OBSERVAÇÕES
8	4402050114	PARA: LINER
9	4402050509	PARA: LINER
10	4402050111	PARA: LINER