

Schön, sicher und erschwinglich

ENTDECKEN SIE DIE ÜBERFLURABDECKUNG
BWT AQUAMATIC



IDEAL FÜR ALLE POOLS

... auch für Holzpools!

BWT Aquamatic – das ist Schutz und Sicherheit für Ihren Pool zum **besten Preis**. Diese in Frankreich hergestellte Abdeckung ist zuverlässig, robust und leistungsstark.

BWT Aquamatic eignet sich perfekt **für alle Pool-Konfigurationen**, ob eingelassen oder aufgestellt – insbesondere für Holzbecken!

DIE SICHERHEIT EINER GROSSEN MARKE

BWT Aquamatic profitiert von den Kompetenzen, dem Know-How und der Professionalität eines europäischen Marktführers.

Die Garantie für eine qualitativ hochwertige Herstellung.

GARANTIERT SORGENFREI

Der Norm NF P90-308 entsprechend, bietet BWT Aquamatic eine optimale Sicherheit vor versehentlichen Stürzen ins Wasser. Mit dieser Abdeckung können Sie entspannt und unbesorgt von Ihrem Pool profitieren.

MADE IN FRANCE

BWT Aquamatic wird in der Bretagne, im Westen Frankreichs, von erfahrenen und gewissenhaften Technikern hergestellt, die voll und ganz auf Ihre Zufriedenheit bedacht sind.





AUSSTATTUNG

- Achse aus eloxiertem Aluminium, ausgestattet mit einem Antriebsmotor
- Motor 80 Nm mit mechanischen Endschaltern
- Schlüsselschalter am Fuß der Abdeckung

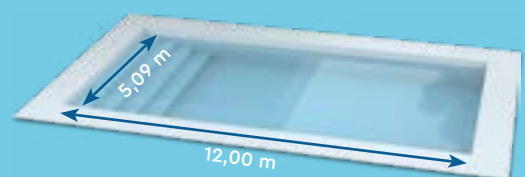
VORTEILE

- Schnelle Installation
- Zuverlässigkeit des Endschaltersystems
- Dezentenes Design
- Die Körnung der Qualicoat-Lackierung schützt vor Kratzern
- Platzsparende FüÙe (160 × 120 mm)
- Ideal für Holzpools
- Entspricht der Norm NF P90-308



MAXIMALE ABMESSUNGEN: 5,09 m × 12,00 m

Die maximalen Abmessungen einer BWT Aquamatic Abdeckung betragen 5,09 × 12,00 Meter



BWT, DIE PERFEKTE LAMELLE

... von Natur aus

Die Lamellen von BWT vereinen alle Qualitäten: **außergewöhnliche Schwimmkraft, hervorragende Isolierung und hohe Sicherheit.**

Sie sind so konzipiert, dass sie die anspruchsvollsten Poolbesitzer zufrieden stellen.

EXKLUSIVE ANTI-BIEGEVORRICHTUNG

Der Gelenkwinkel der Lamellen ist der kleinste auf dem Markt (-50° bis +15°). Dies begrenzt das Einsinken der Abdeckung unter dem Gewicht eines Menschen und bietet eine erhöhte Sicherheit im Falle eines versehentlichen Sturzes.

Mit den starren Lamellen mit drei Luftkammern sind BWT-Abdeckungen die Champions in Sachen Schwimmfähigkeit. Ein zusätzlicher Sicherheitsvorteil.

Exklusiv von BWT!

REDUZIERTER VERDUNSTUNG BEI INNENPOOLS

Bei Innenpools bildet die Abdeckung eine wirksame Abschirmung, die Verdunstung und anschließende Kondensation an Wänden und Fenstern verhindert. Dies reduziert den Wärmeverlust erheblich und führt dementsprechend zur Senkung von Heizkosten.





EIGENSCHAFTEN DER ABDECKUNG

- Dynamische Formgebung, für eine hervorragende Kraftübertragung und leichtes Ausrollen
- Hohe Widerstandsfähigkeit beim Aufrollen in umgekehrter Richtung
- Hält der Belastung durch einen bis zu 100 kg schweren Erwachsenen stand
- Verbindung der Lamellen durch Haken
- Die ultraschallverschweißten Endkappen sorgen dafür, dass die Lamelle absolut wasserdicht ist
- Entspricht der Norm NF P90-308

LIEFERUNG DER ABDECKUNG

- Die Lieferung erfolgt in einem Set à 6 vormontierten Lamellen, was eine 2 bis 3 Mal schnellere Montage ermöglicht
- Das Lamellenzubehör wird werksseitig vormontiert

LAMELLEN, DIE INEINANDERGELEITEN

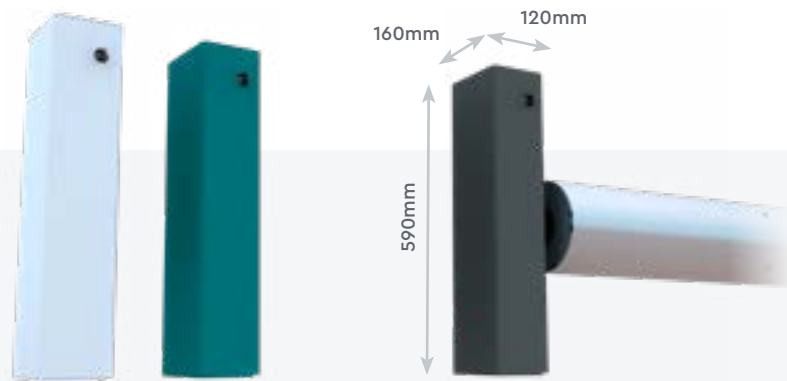
Die Lamellen sind so konzipiert, dass sie ineinander gleiten. Diese Art der Montage ist ideal für größere Pools und eignet sich für alle Lamellenabdeckungen. Ein clever durchdachtes System bis ins kleinste Detail.

MONTAGE DURCH EINRASTEN

Die Montage durch Einrasten ist eine Alternative zur Montage mittels Einschibetechnik. Sie eignet sich für Bereiche mit wenig Bewegungsspielraum und Pools mit einer Breite von bis zu vier Metern.

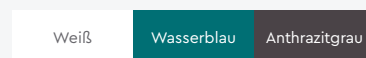
EINE BREITE PALETTE VON AUSFÜHRUNGEN



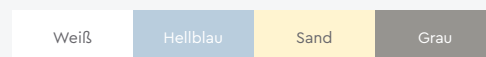


BWT AQUAMATIC BIETET IHNEN EINE FARBAUSWAHL

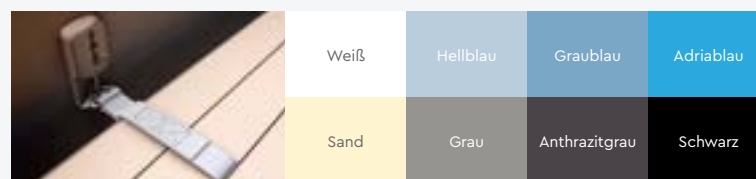
■ Füße:



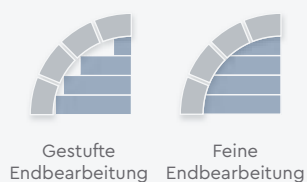
■ Lamellen:



■ Sicherheitsbefestigungen:



■ Die Endbearbeitungen der Rolladenabdeckung



Alle BWT ABdeckungen können mit Treppenelementen für gerade Treppen, römische Treppen oder andere Treppen versehen werden.

Zwei Arten der Endbearbeitung sind möglich: Gestuft oder fein

RECHTLICHE INFORMATIONEN



Die Norm NF P90-308 verbietet einen leeren, nicht abgedeckten Raum von mehr als 250 mm. Im Falle einer Bestellung der gestuften Endbearbeitung wird, wenn ein Zwischenraum von mehr als 250 mm festgestellt wird, zwingend und automatisch Silikon in den entsprechenden Bereichen eingesetzt.

Die BWT-Abdeckung ist konform mit der Norm NF P 90-308 (die den

Schutz von Schwimmbädern durch Sicherheitsabdeckungen betrifft), sofern alle Elemente, aus denen sie besteht, von BWT stammen. Diese Sicherheitsabdeckung für Pools ist dazu bestimmt, den Zugang des Schwimmbeckens für Kinder unter 5 Jahren zu verhindern. Sie ist kein Ersatz für den gesunden Menschenverstand oder die individuelle Verantwortung. Sie soll auch nicht die Wachsamkeit von Eltern und/oder anderen Erwachsenen ersetzen, die nach wie vor der wichtigste Faktor für den Schutz von kleinen Kindern bleibt.



Procopi Deutschland

Sonnenstraße 12-14

91058 Erlangen – DEUTSCHLAND

☎ 09131 690850

✉ erlangen@procopi.com

procoshop.com

Stempel des Händlers: