

# RTM HF

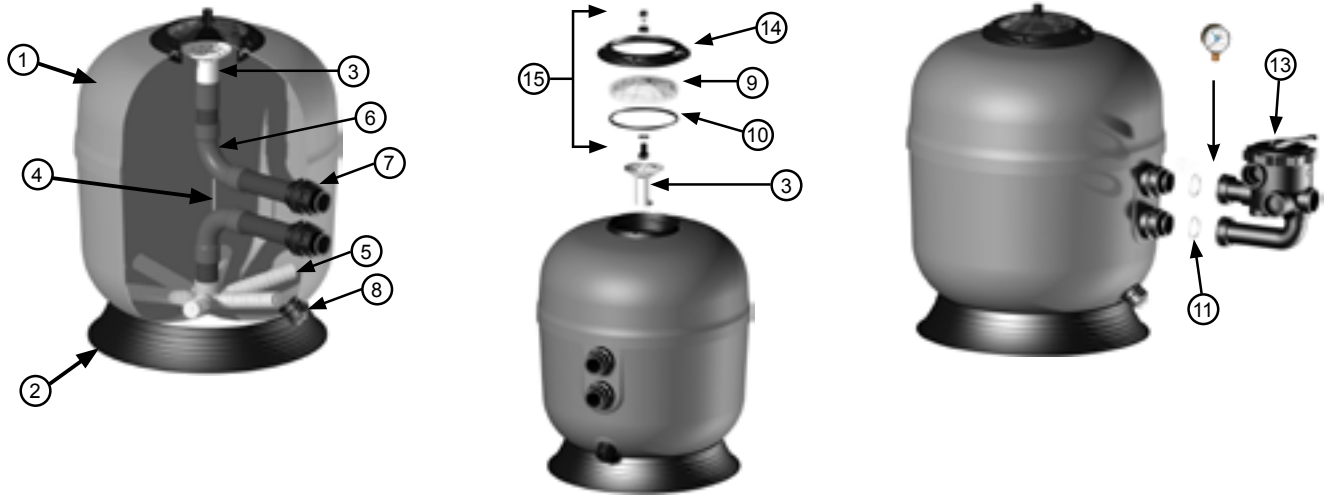
## Filtre à sable pour piscine

S-500 - S-610-A - S-610-B  
S-760 - S-920



**NOTICE D'INSTALLATION ET CONSEILS D'UTILISATION**  
(à lire attentivement et à conserver pour utilisation ultérieure)

<b>1. CONSEILS D'INSTALLATION.....</b>	<b>4</b>
1.1 Installation type.....	4
<b>2. ASSEMBLAGE DU FILTRE .....</b>	<b>5</b>
<b>3. FONCTIONS DE LA VANNE MULTIVOIES.....</b>	<b>7</b>
<b>4. CONSEILS D'UTILISATION .....</b>	<b>8</b>
4.1 Lavage du filtre .....	8
4.1.1 La pression du filtre est inférieure à l'aiguille bleue .....	9
4.1.2 La pression du filtre est supérieure à la zone verte .....	9
<b>5. MISE EN HIVERNAGE DE L'INSTALLATION.....</b>	<b>10</b>
<b>6. GARANTIE .....</b>	<b>11</b>



Repère	Nombre	Désignation des composants
1	1	Cuve
2	1	Socle
3	1	Diffuseur
4	1	Tube de purge automatique
5	6	Crépines grands débits
6	2	Coudes collecteurs
7	2	Traversées de paroi
8	1	Purge basse
9	1	Couvercle
10	1	Joint de couvercle
11	2	Joint de traversée de paroi
12	1	Manomètre
13	1	Vanne multivoies
14	1	Anneau de serrage
15	1	Purge haute

Filtere	Ø 500	Ø 610	Ø 760	Ø 920
Charge filtrante : gravier / sable (kg)*	25 / 50	25 / 100	50 / 200	75 / 275
Surface filtrante (m <sup>2</sup> )	0,2	0,28	0,44	0,65
Pression d'utilisation (bars)	1,6	1,6	1,6	1,6
Pression maximale de service (selon EN 16713-1)	2	2	2	2
Vitesse de filtration selon NF P 90-30 2 (m <sup>3</sup> /h/m <sup>2</sup> )	50	50	50	50
Débit maxi (m <sup>3</sup> /h)	10	14	22	33**

\* Granulométrie : Sable 0,6/1,25 - Gravier 2,0/4,0

\*\* Pour les filtres 920 équipés d'une vanne 2", compte tenue des pertes de charge engendrées, il est conseillé de ne pas dépasser un débit de 26 m<sup>3</sup>/h (la vitesse de passage, à ce débit, est d'environ 40 m<sup>2</sup>/h/m<sup>3</sup>).



Filtre	Vanne	A	B	C	D	E
Ø 500-20"	1" 1/2	802	503	800	417	476
Ø 610 A-24"	1" 1/2	840	612	915	418	477
Ø 610 B-24"	2"	840	612	930	418	493
Ø 760-30"	2"	985	762	1083	495	576
Ø 920-36"	2"	1111	923	1245	557	638

## 1. CONSEILS D'INSTALLATION

Il est fortement conseillé d'installer l'ensemble de filtration au-dessous du niveau d'eau de la piscine. Dans le cas où le filtre est installé au-dessus du niveau d'eau, il est impératif de poser sur l'aspiration un clapet anti-retour visible.

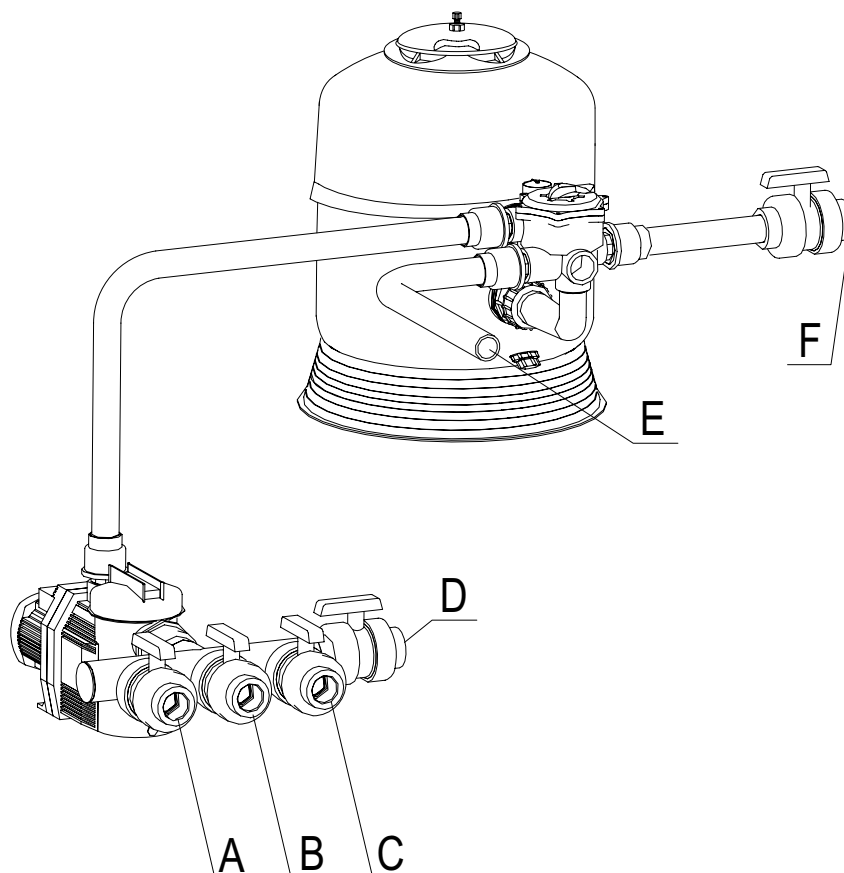
Prévoir une surface au sol d'environ 1200 mm x 1200 mm.

Dans la mesure du possible, positionner le tableau de commandes électriques le plus près possible de la vanne multivoies afin de faciliter les manipulations.

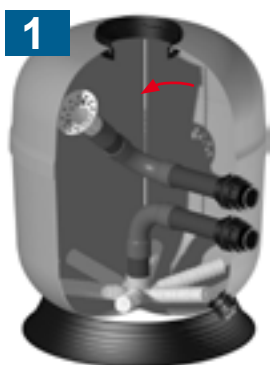
Afin d'éviter les vibrations et les effets possibles de résonance, nous vous recommandons d'intercaler entre le socle de la pompe et le sol sur lequel elle repose, une plaque de caoutchouc souple.

### 1.1 Installation type

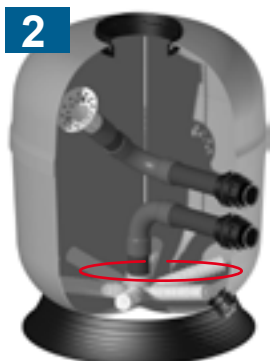
- A-B** : Skimmers
- C** : Bonde de fond
- D** : Prise de balai
- E** : Refoulement
- F** : Evacuation



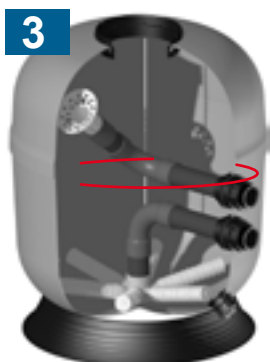
## 2. ASSEMBLAGE DU FILTRE



Retirer le diffuseur et basculer le collecteur sur le côté.



Vérifier que la purge de vidange soit fermée.  
Remplir d'eau à 5 cm au-dessus des crépines.



Verser la charge de sable (granulométrie 0.6/1.25) avec précaution afin d'éviter de casser les crépines.

Remettre le diffuseur et redresser le collecteur.



Mettre en place les joints toriques dans les gorges des traversées de paroi.



Mettre en place la purge haute sur le couvercle.

6



Monter le joint dans la gorge du couvercle.

Nota : pour faciliter le montage vous avez la possibilité d'utiliser la graisse Magic Lube code 1397200.

Attention : tout autre type de graisse est à proscrire.

7



Mettre le couvercle en place.

8



Serrer l'anneau modérément.

9



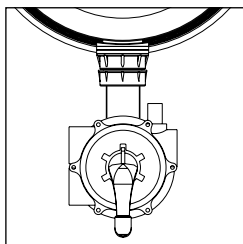
Garnir le filetage du manomètre de 4 tours de ruban Téflon et visser celui-ci sur la vanne multi voies à la place du bouchon.

10

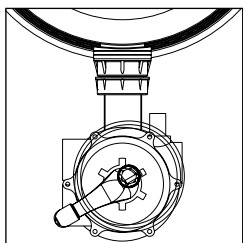


Mettre en place la vanne multivoies : placer d'abord la traversée basse puis la traversée haute. Serrer les écrous modérément.

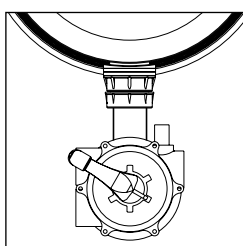
### 3. FONCTIONS DE LA VANNE MULTIVOIES



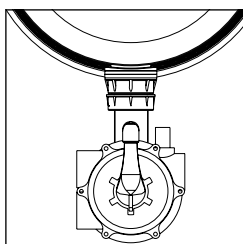
**FILTRATION** : Position habituelle de la vanne. L'eau venant de la pompe traverse le filtre de haut en bas et retourne à la piscine.



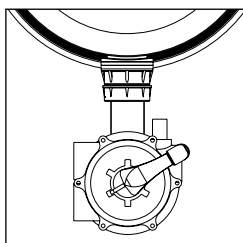
**VIDANGE** : L'eau venant de la pompe va directement à la vidange sans passer par le filtre.



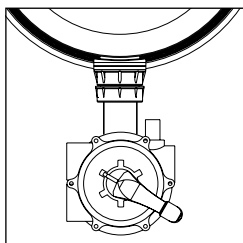
**FERMÉ** : Aucune circulation n'est possible. Veiller à ce que la pompe ne fonctionne jamais dans cette position.



**LAVAGE** : L'eau venant de la pompe traverse le filtre de bas en haut, puis part à la vidange entraînant avec elle les impuretés retenues par le filtre.



**CIRCULATION** : L'eau venant de la pompe retourne directement à la piscine sans passer par le filtre.



**RINÇAGE** : L'eau venant de la pompe traverse le filtre de haut en bas et part vers la vidange.

#### ATTENTION

Lors des changements de position de la vanne multivoies, la pompe doit toujours être arrêtée, sans quoi le filtre risque d'être gravement endommagé et sa garantie annulée.

## 4. CONSEILS D'UTILISATION

### Important

Le sol du local technique devra être équipé, en son point le plus bas, d'un système adapté de soutirage afin d'évacuer l'eau en cas de rupture ou de fuite d'un des éléments du circuit hydraulique, et cela dans un délai acceptable compte tenu du matériel entreposé.

Lors de la première mise en service du filtre, bien observer le sens de circulation de l'eau : en position "Filtration", l'eau doit traverser le filtre de haut en bas. Si les tuyauteries ont été inversées au montage, ou si la vanne multivoies présente un défaut, l'eau va traverser le filtre de bas en haut, et il en résultera obligatoirement et très rapidement une détérioration de la cuve et des crépines. Les signes significatifs d'un montage inversé sont :

- une pression faible au manomètre.
- un débit qui chute rapidement même après un lavage de filtre bien que le préfiltre de la pompe soit propre.
- une eau de piscine toujours trouble.

### Durée de fonctionnement de la filtration

La durée de filtration correspond au passage virtuel du volume d'eau total au travers du filtre. En piscine familiale, le temps de recyclage admis est de 6 h minimum.

Nous recommandons en fonction de la température de l'eau :

- en dessous de 14° C : 5 à 6 h par jour.
- de 15° à 23° C : 6 à 8 h par jour.
- au-dessus de 23° C : 10 à 12 h par jour.

Plus la fréquentation de la piscine et la température sont importantes, plus il est nécessaire d'augmenter le temps de filtration.

Pour une efficacité optimale de la filtration, il est nécessaire de la faire fonctionner uniquement dans la journée (entre 8 h et 21 h) et d'une façon générale pendant les heures de baignade (un baigneur pollue 3 m<sup>3</sup> d'eau).

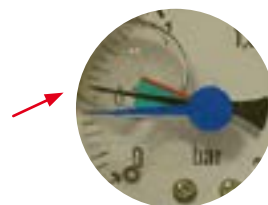
### 4.1 Lavage du filtre

Lors de la première utilisation, il est impératif d'effectuer un lavage du filtre

pour nettoyer et évacuer le trop-plein de sable ainsi que les impuretés contenues dans le sable.

Après cette opération, la vanne positionnée sur filtration et la pompe en fonctionnement, l'aiguille noire du manomètre indique une pression nominale à laquelle le filtre est soumis. Cette pression varie en fonction du débit de la pompe, de la pression statique et des pertes de charges dues aux canalisations.

*Pour conserver en mémoire cette pression nominale, mettre en place l'autocollant repositionnable en faisant correspondre l'aiguille noire du manomètre avec l'aiguille bleue de l'autocollant.*



On observe, après un certain temps de filtration une diminution du débit au refoulement. Cette diminution du débit est causée par l'encrassement progressif du filtre ou du préfiltre de pompe.



#### 4.1.1 La pression du filtre est inférieure à l'aiguille bleue

Il faut procéder au nettoyage du préfiltre de la pompe et des paniers de skimmers :

- Arrêter la pompe,
- Mettre la vanne 6 voies sur la position "fermé",
- Fermer les vannes d'aspiration A, B, C, D (skimmers, bonde de fond) et de refoulement E,
- Ouvrir le préfiltre et en extraire le panier,
- Enlever toutes les impuretés par un nettoyage au jet,
- Remettre le panier en place,
- Remettre le couvercle du préfiltre en s'assurant que le joint est bien en place et qu'il y a de l'eau afin d'amorcer la pompe,
- Nettoyer les paniers de skimmers.
- Mettre la vanne 6 voies sur la position "FILTRATION",
- Ouvrir les vannes d'aspiration A, B, C, D (skimmers, bonde de fond) et de refoulement E,
- Mettre la pompe en fonctionnement,
- Purger le filtre.

Cette opération doit se faire après utilisation d'un balai fonctionnant sur l'aspiration, et au minimum une fois par semaine.

#### 4.1.2 La pression du filtre est supérieure à la zone verte

Il faut procéder au nettoyage du filtre :

- Arrêter la pompe,
- Vérifier l'encrassement du préfiltre. (S'il est encrassé, nettoyer comme ci-dessus),
- Mettre la vanne 6 voies sur la position "LAVAGE",
- Ouvrir la vanne 1/4 de tour (F) sur l'évacuation,
- Mettre le moteur en fonctionnement,
- Observer la couleur de l'eau au voyant de turbidité de la vanne 6 voies.

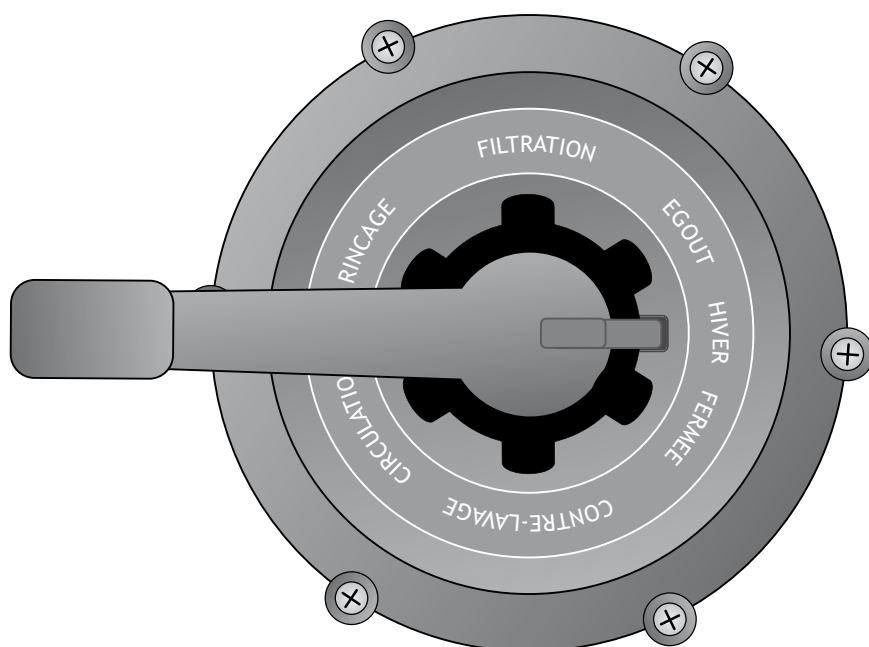
### ATTENTION

Il faut attendre quelques secondes pour que le nettoyage commence (l'eau devient très trouble).

- Dès que l'eau, au voyant de turbidité, est claire, arrêter la pompe,
- Mettre la vanne 6 voies sur la position "rinçage",
- Mettre la pompe en fonctionnement entre 20 et 30 secondes environ, cette opération a pour but d'évacuer les saletés restant dans la vanne principale et de stabiliser le sable,
- Arrêter la pompe,
- Mettre la vanne 6 voies sur la position "FILTRATION",
- Remettre la pompe en fonctionnement,
- Fermer la vanne 1/4 de tour (F) sur l'évacuation.
- Après ce lavage, l'aiguille noire doit être revenue sur l'aiguille de pression nominale, c'est-à-dire, sur l'aiguille bleue.
- Si après un lavage (ou un deuxième éventuellement), la pression du manomètre ne redescend pas, faites appel à votre installateur.

## 5. MISE EN HIVERNAGE DE L'INSTALLATION

- Effectuer un lavage prolongé du filtre,
- Traiter le bassin avec des produits adaptés à l'hivernage,
- Faire tourner la filtration sur la position "CIRCULATION" pour homogénéiser les produits dans l'eau.
- Arrêter la pompe,
- Mettre la vanne 6 voies sur la position "VIDANGE",
- Ouvrir la vanne sur évacuation,
- Fermer les vannes des skimmers et de la prise balai,
- Mettre la pompe en fonctionnement,
- Baisser le niveau d'eau d'environ 30 cm,
- Procéder ensuite à une vidange du filtre en dévissant la purge basse,
- Fermer toutes les vannes,
- Dévisser les bouchons de purge de la pompe,
- Disjoncter en tête de ligne du coffret électrique,
- Remiser la pompe dans un endroit sec,
- Mettre la vanne 6 voies sur la position "HIVER" (voir ci dessous).



## 6. GARANTIE

---

A compter de la date de facturation initiale\* du matériel par PROCOPi BWT GROUPE à la société cliente.

1. La cuve est garantie 10 ans vis-à-vis de toute perte d'étanchéité due à la porosité, à la rupture, ou à la fissuration de la matière, en dehors des conséquences d'un choc, d'une utilisation en pression / dépression non conforme aux préconisations de la notice, d'une érosion interne liée à une prise en masse du sable ou à une circulation d'eau inversée, d'une prise en glace de l'eau...
2. Les parties démontables du filtre (crépines, couvercle, socle, vanne, manomètre, traversées de paroi et leurs joints, purges, neck-O-ring de filtres RTM, clapet anti-retour des filtres RTM...) sont couvertes par une garantie de 2 ans contre les défauts et dégradations ne résultant pas d'un usage anormal\*\*

Les parties démontables défectueuses sont remplacées, et, sauf accord préalable de PROCOPi BWT GROUPE, la prise en garantie de parties démontables ne peut en aucun cas résulter en un échange complet du filtre.

\* L'échange sous garantie d'un matériel ou d'une pièce fabriquée ou distribuée par PROCOPi BWT GROUPE ne modifie en aucune façon la date d'échéance de la garantie contractuelle couvrant ce matériel et qui est calculée à compter de sa date de facturation initiale.

### \*\* Exemples types d'usage anormal :

- Attaque des matériaux (joints, ...) en contact avec l'eau par un oxydant (chlore, brome) en concentration anormalement élevée par rapport aux préconisations d'usage en piscine.
- Non respect de la granulométrie préconisée de sable
- Stress-cracking des pièces en ABS suite à l'utilisation de graisses contenant des tensio-actifs au niveau de leurs filetages ou raccords.
- Pression supérieure à la pression maximum de service préconisée pour le filtre
- Circulation de l'eau à l'inverse du sens préconisé suite à une mauvaise connexion des canalisations sur la vanne.
- Charge de sable cimentée par le calcaire, générant un ou plusieurs passages d'eau préférentiels dans la charge.
- Installation au-dessus du niveau d'eau sans clapet anti-retour.

# Notes

A series of horizontal dotted lines for taking notes, starting from the top right of the page and extending down to the footer area.

# RTM HF

## Sand filter for swimming pools

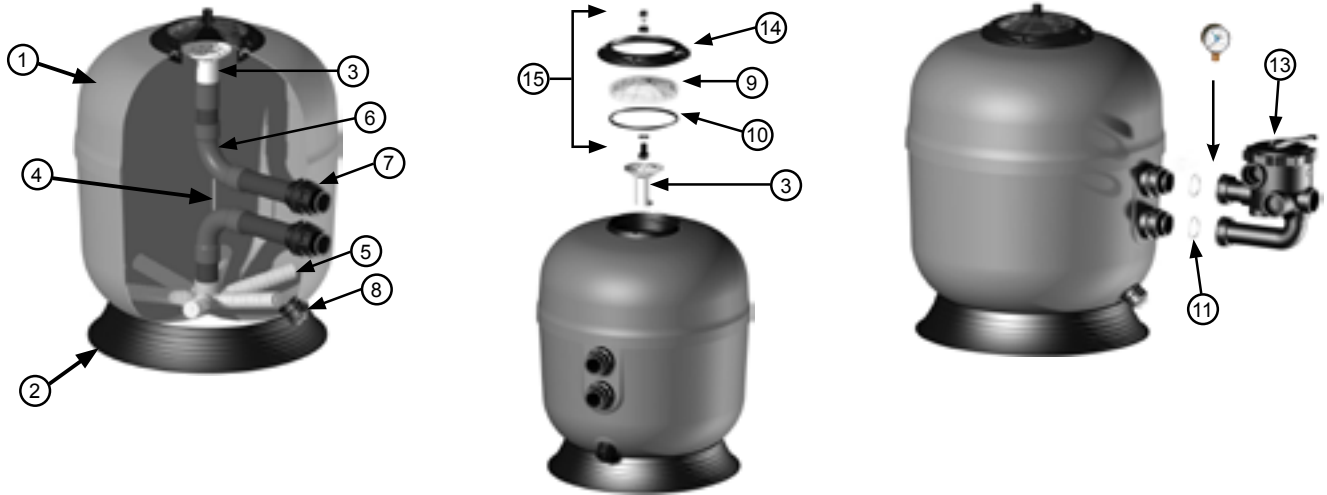
S-500 - S-610-A - S-610-B  
S-760 - S-920



### INSTALLATION AND OPERATING INSTRUCTIONS

(to be read carefully and kept for future reference)

<b>1. INSTALLATION RECOMMENDATIONS.....</b>	<b>16</b>
1.1 Standard installation .....	16
<b>2. ASSEMBLING THE FILTER.....</b>	<b>17</b>
<b>3. MULTIPOINT VALVE FUNCTIONS.....</b>	<b>19</b>
<b>4. OPERATION RECOMMENDATIONS .....</b>	<b>20</b>
4.1 Backwashing the filter.....	20
4.1.1 Filter pressure is below the pressure indicated by the blue hand .....	21
4.1.2 Filter pressure rises out of the green zone .....	21
<b>5. WINTERIZING THE INSTALLATION.....</b>	<b>22</b>
<b>6. GUARANTEE.....</b>	<b>23</b>



Index	Number	Item designation
1	1	Tank
2	1	Base
3	1	Diffuser
4	1	Air bleed tube
5	6	High flow rate laterals
6	2	Elbow collector
7	2	Bulkhead fitting
8	1	Bottom drain
9	1	Lid
10	1	Lid o-ring
11	2	Bulkhead fitting
12	1	Pressure gauge
13	1	Multiport valve
14	1	Fastening ring
15	1	Air bleed valve

Filter	Ø 500	Ø 610	Ø 760	Ø 920
Filter medium: gravel / sand (kg)*	25 / 50	25 / 100	50 / 200	75 / 275
Filtration surface area (m <sup>2</sup> )	0.2	0.28	0.44	0.65
Operating pressure (bar)	1.6	1.6	1.6	1.6
Maximum operating pressure (according to EN 16713-1) (bars)	2	2	2	2
Filtration rate according to NF P 90-30 2 (m <sup>3</sup> /h/m <sup>2</sup> )	50	50	50	50
Max flow rate (m <sup>3</sup> /h)	10	14	22	33**

\* Grain size: Sand 0.6/1.25 - Gravel 2.0/4.0

\*\* In the case of 920 filters fitted with a 2" valve, given the load loss created, the maximum recommended flow rate is 26m<sup>3</sup>/h (the filtration rate at this flow rate is approximately 40 m<sup>2</sup>/h/m<sup>3</sup>)



Filter	Valves	A	B	C	D	E
Ø 500-20"	1" 1/2	802	503	800	417	476
Ø 610 A-24"	1" 1/2	840	612	915	418	477
Ø 610 B-24"	2"	840	612	930	418	493
Ø 760-30"	2"	985	762	1083	495	576
Ø 920-36"	2"	1111	923	1245	557	638

## 1. INSTALLATION RECOMMENDATIONS

Installation of the filter assembly below the water level of the pool is highly recommended. In the event that the filter is installed above the pool water level, a check valve, accessible through a service hatch, must be installed on the suction line.

Allow a surface area of 1200 mm x 1200 mm for the installation.

Position the control panel as close as possible to the multiport valve to facilitate manipulations.

To prevent vibrations, and any resonance effect, insert a sheet of soft rubber between the base of the pump and the ground.

### 1.1 Standard installation

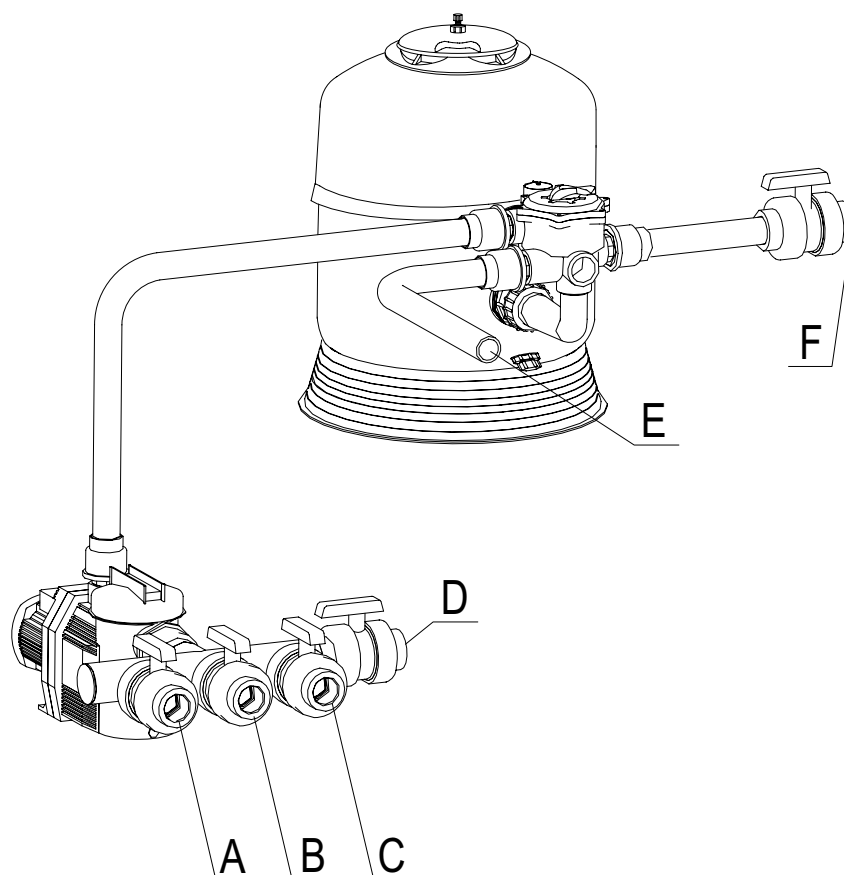
**A-B** : Skimmers

**C** : Main drain

**D** : Vacuum point

**E** : Return fitting

**F** : Waste line

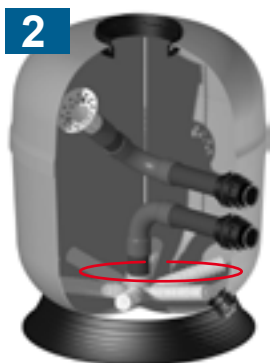




## 2. ASSEMBLING THE FILTER

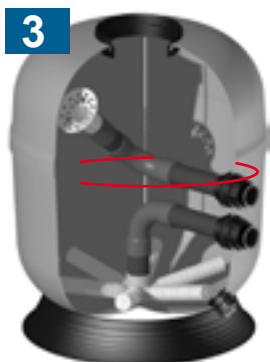


Remove the diffuser and swing the collector to the side.



Check that the drain valve is closed.

Fill the pump with water until the water level is 5 cm above the laterals.



Pour the sand (granulometry 0.6/1.25) in carefully to avoid damaging the laterals.

Put the diffuser back in position.



Fit the o-rings into the grooves on the bulkhead fittings.



Assemble the air bleed valve on the lid.

6



Fit the o-ring into the groove on the lid.

Note: Magic Lube (code 1397200) may be used to facilitate assembly.

Caution: all other types of lubricant are prohibited.

7



Put the lid in position.

8



Tighten the ring moderately.

9



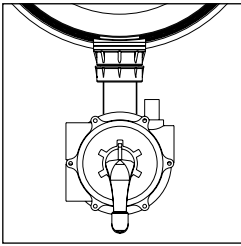
Wrap Teflon 4 times around the pressure gauge threading and screw it into the multi-port valve having first removed the plug.

10

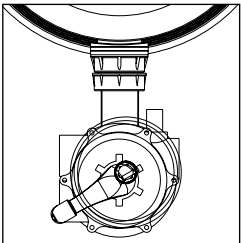


Mount the multi-port valve. Connect the lower bulkhead fitting and then the upper bulkhead fitting. Tighten the nuts moderately.

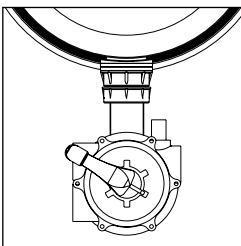
### 3. MULTIPOINT VALVE FUNCTIONS



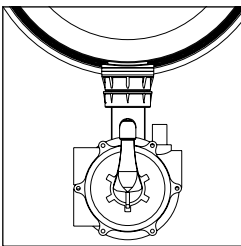
**FILTRATION:** The usual valve position. Water from the pump crosses the filter from top to bottom and returns to the pool.



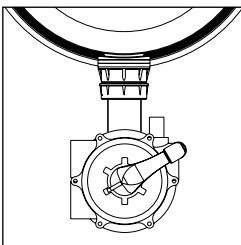
**DRAIN :** Water from the pump is routed directly to waste without passing through the filter.



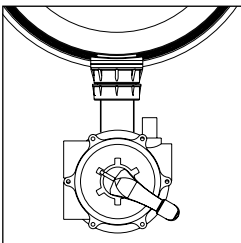
**CLOSED :** No circulation is possible. Never run the pump while the valve is in this position.



**WASHING :** Water from the pump passes through the filter from the bottom to the top and is then routed to waste taking with it all the impurities trapped in the filter.



**CIRCULATION :** Water from the pump returns directly to the pool without passing through the filter.



**RINSE :** Water from the pump passes through the filter from top to bottom and is then routed to waste.

#### CAUTION!

Never change the valve position while the pump is on, this could cause serious damage to the filter and will cancel the guarantee.

## 4. OPERATION RECOMMENDATIONS

### Important

A drainage system must be installed in the floor at the lowest point of the equipment room to drain away water that could be introduced in the event of failure of, or leakage from, a component of the hydraulic system. This system must be capable of draining away the water in a reasonable amount of time given the type of equipment installed in the room

When starting up the filter for the first time, observe the direction in which the water is flowing: in the "Filtration" position, water should pass through the filter from the top to the bottom. If the pipes were inverted during assembly, or the multiport valve is defective, water could cross the filter from the bottom to the top. This would rapidly lead to damage to both the tank and the laterals. The following indicate inverted assembly:

- a low pressure reading on the pressure gauge.
- a flow rate that drops rapidly even after back washing the filter even though the filter basket is clean.
- persistently cloudy pool water.

### Filter run times

The filter run time corresponds to the theoretical time taken for all the pool water to pass through the filter. In family pools, the recommended run time is 6 hours minimum.

We recommend the following as a function of water temperature:

- below 14° C: 5 to 6 hours per day.
- from 15° to 23° C: 6 to 8 hours per day.
- above 23° C: 10 to 12 hours per day.

The filter run time should be increased with increasing temperature and/or with increasing pool use.

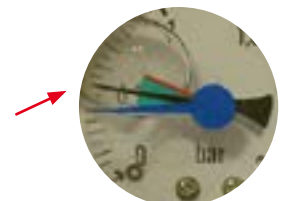
To optimise filtration, run the filter only during the day (between 8 am and 9 pm), and generally while the pool is in use. (One swimmer pollutes 3m<sup>3</sup> of water).

### 4.1 Backwashing the filter

Before using the filter for the first time, carry out a backwash to clean it and remove any excess sand or impurities.

After backwashing the filter, change the valve position to filtration and switch the pump on. The black hand on the pressure gauge will indicate the filter's nominal pressure. This pressure varies depending on the pump flow rate, static pressure and pressure drops across the piping.

*To preserve a record of this nominal pressure, turn the dial of the pressure gauge until the blue hand is aligned with the black one.*



After a certain time, a drop in the flow rate may be noted at the return fittings. This is caused by the gradual build up of impurities in the filter or the filter basket.

#### 4.1.1 Filter pressure is below the pressure indicated by the blue hand

Clean the filter basket and the skimmers

- Stop the pump,
- Put the 6-way multiport valve to "CLOSED",
- Close the suction valves A, B, C, D (skimmers, main drain) and the return fitting valve E,
- Open the prefilter and take out the basket,
- Using a jet of water remove any debris,
- Put the basket back,
- Replace the lid of the prefilter making sure that the seal is correctly positioned and that there is enough water to prime the pump,
- Clean out the skimmers.
- Put the 6-way multiport valve to "FILTRATION",
- Open the suction valves A, B, C, D (skimmers, main drain) and the return fitting valve E,
- Restart the pump,
- Purge air from the filter.

This operation should be carried out each time the pool is vacuumed using a brush on a suction line, and at least once a week.

#### 4.1.2 Filter pressure rises out of the green zone

Backwash the filter

- Stop the filter,
- Check the prefilter for debris. (If there is a build-up of dirt clean it out as described above),
- Put the 6-way multiport valve to the "WASH" position,
- Open the 1/4 turn valve (F) on the outflow pipe,
- Turn the motor on,
- Monitor the water colour through the turbidity sight glass on the 6-way multiport valve.

#### **CAUTION**

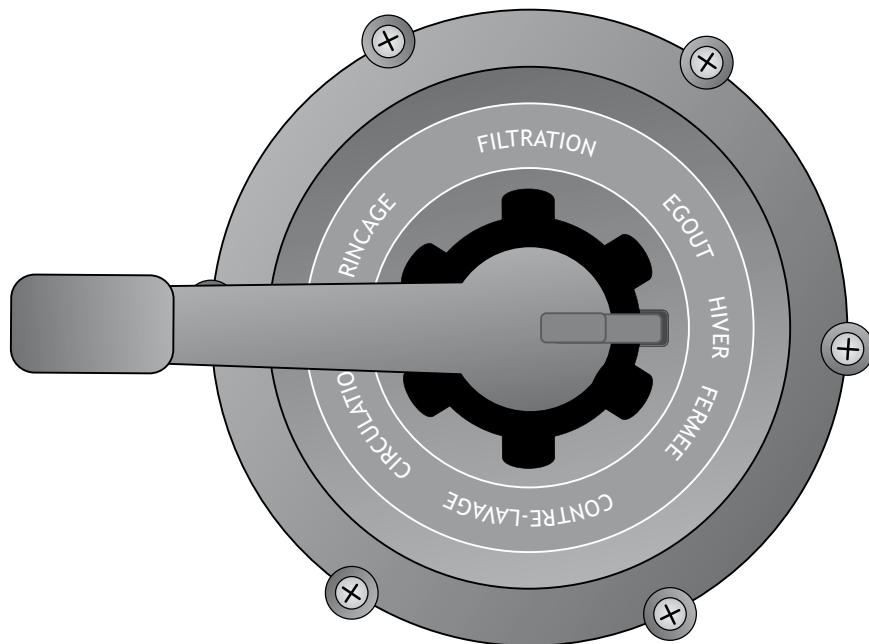
Cleaning will start after a few seconds. (The water becomes very cloudy)

- As soon as the water in the turbidity sight glass becomes clear, stop the pump,
- Put the 6-way multiport valve to the "RINSE" position,
- Turn the pump on for about 20 to 30 seconds. The purpose of this step is to evacuate any remaining impurities and settle the sand,
- Stop the pump,
- Put the 6-way multiport valve to the "FILTRATION" position,
- Restart the pump,
- Close the 1/4 turn valve (F) on the waste line.
- After back washing, the black hand on the pressure gauge should be realigned with the blue hand, that is the pressure reading should return to the nominal pressure
- In the event that the pressure indicated by the pressure gauge does not drop after back washing the filter once (or even twice) contact your installer.

## 5. WINTERIZING THE INSTALLATION

---

- Backwash the filter,
- Treat the pool water with winterizing products.
- Run the pump with the multport valve set to "circulation" to homogenise the concentration of these chemicals in the pool water.
- Stop the pump,
- Turn the multport valve to the "DRAIN" position,
- Open the valve on the waste line,
- Close the skimmer and vacuum point valves,
- Turn the motor on,
- Lower the water level by about 30 cm,
- Next, drain the filter by unscrewing the drain plug at the base,
- Close all the valves,
- Unscrew the drain plugs on the motor,
- Cut power to the electrical panel,
- Store the motor somewhere dry.
- Put the 6-way valve to "HIVER" (WINTER) (see below).



## 6. GUARANTEE

---

As of the initial date of invoice\* issued by PROCOPI BWT GROUPE to the client company,

1. The shell is guaranteed for 10 years against any leaks caused by porosity, failure, or cracking of the material and not attributable to an impact, use at any pressure other than that stipulated in the installation instructions, erosion of the inner surface caused by impacting of the sand or inverted water circulation, freezing of the water in the shell, etc.
2. The parts of the filter that may be dismantled and removed (laterals, lid, base, multi-port valve, throughwall bulkhead flanges and their seals, RTM filter neck-O-ring, RTM filter check valve, etc.) are covered by a 2 year guarantee against defects and damage that is not attributable to abnormal use.\*\*

The aforementioned defective parts shall be replaced, and unless otherwise agreed with PROCOPI BWT GROUPE, the guarantee covering removable parts will under no circumstances result in the exchange of a complete filter.

\* The changing of an item of equipment or part manufactured or distributed by PROCOPI BWT GROUPE shall under no circumstances modify the expiration date of the guarantee covering said item of equipment or part and that is calculated based on the initial date of invoice.

**\*\* Examples of abnormal use:**

- Corrosion of materials (seals, etc.) in contact with water attributable to the presence of an oxidant (chlorine, bromine) at a concentration higher than that recommended for pool use.
- Failure to respect the recommended sand granulometry.
- Stress-cracking of ABS parts due to the use of lubricants containing surfactants on their threading or connections.
- Pressure higher than the maximum operating pressure.
- Circulation of water in the opposite direction to that recommended due to incorrect connection of pipes to the multi-port valve.
- Sand media cemented by limescale leading to the creation of several preferential paths through the filter media.
- Installation above the water line without a check valve.

# Notes

A series of horizontal dotted lines for writing notes, starting from the top right of the page and extending down to the footer area.



# RTM HF Schwimmbad-Sandfilter

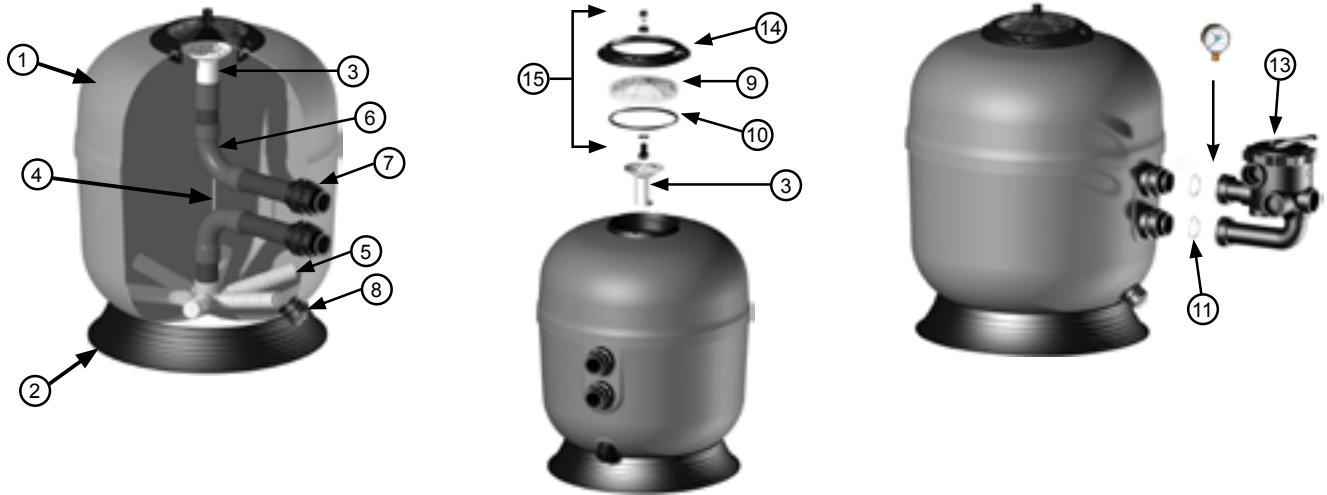
S-500 - S-610-A - S-610-B  
S-760 - S-920



## MONTAGE- UND BEDIENUNGSANLEITUNG

(Lesen Sie sie sorgfältig durch und verwahren Sie sie an einem sicheren Platz)

<b>1. MONTAGEHINWEISE .....</b>	<b>28</b>
1.1 Grundinstallation .....	28
<b>2. MONTAGE DES FILTERS.....</b>	<b>29</b>
<b>3. FUNKTIONEN DES MEHRWEGEVENTILS .....</b>	<b>31</b>
<b>4. HINWEISE ZUM BETRIEB DES FILTERS .....</b>	<b>32</b>
4.1 Rückspülung des filters .....	32
4.1.1 Filterdruck fällt unter den Wert, der vom blau .....	32
4.1.2 Filterdruck übersteigt den grünen Bereich .....	33
<b>5. ÜBERWINTERUNG DER ANLAGE.....</b>	<b>34</b>
<b>6. GARANTIE .....</b>	<b>35</b>



Nr.	Anzahl	Artikelbezeichnung
1	1	Tank
2	1	Sockel
3	1	Diffusor
4	1	Entlüftungsrohr
5	6	Sammelrohre
6	2	Sammelrohr-Bogen
7	2	Wanddurchführung
8	1	Entleerungsventil
9	1	Deckel
10	1	Deckel-O-Ring
11	2	O-Ring für Wanddurchführung
12	1	Manometer
13	1	Mehrwegeventil
14	1	Sicherungsring
15	1	Oberer Ablass

Filter	Ø 500	Ø 610	Ø 760	Ø 920
Filterlast: Kies / Sand (kg)	25 / 50	25 / 100	50 / 200	75 / 275
Filtrationsoberfläche (m <sup>2</sup> )	0.2	0.28	0.44	0.65
Betriebsdruck (bar)	1.6	1.6	1.6	1.6
Maximaler Druck (gemäß EN 16731-1) (bar) (gemäß EN 16713-1) (bars)	2	2	2	2
Filtrationsgeschwindigkeit gemäß NF P 30-302 (m <sup>3</sup> /h/m <sup>2</sup> )	50	50	50	50
Maximale Durchflussrate (m <sup>3</sup> /h)	10	14	22	33**

Korngröße: Sand 0.6/1.25 - Kies 2.0/4.0

\*\* Bei den 920 Filtern mit 2"-Ventil ist es unter Berücksichtigung des erzeugten Durchflussmenge von 26 m<sup>3</sup>/h nicht zu überschreiten (die Durchflussgeschwindigkeit beträgt bei dieser Durchflussmenge ca. 40m<sup>3</sup>/h/m<sup>3</sup>).



FILTER	VENTIL	A	B	C	D	E
Ø 500-20"	1" 1/2	802	503	800	417	476
Ø 610 A-24"	1" 1/2	840	612	915	418	477
Ø 610 B-24"	2"	840	612	930	418	493
Ø 760-30"	2"	985	762	1083	495	576
Ø 920-36"	2"	1111	923	1245	557	538

## 1. MONTAGEHINWEISE

Der Filter sollte vorzugsweise unterhalb des Schwimmbad-Wasserpegels montiert werden. Anderenfalls muss ein Rückschlagventil an der Saugleitung installiert werden, das durch eine Wartungsklappe zugänglich ist.

Für die Installation wird eine freie Fläche von 1200 mm x 1200 mm benötigt.

Um den Zugriff für Bedieneingriffe zu erleichtern, sollte das Steuergerät möglichst nahe am Mehrwegeventil platziert werden.

Für die Vermeidung von Erschütterungen und Resonanzschwingungen sollte eine Gummimatte zwischen Pumpensockel und Untergrund eingesetzt werden.

### 1.1 Grundinstallation

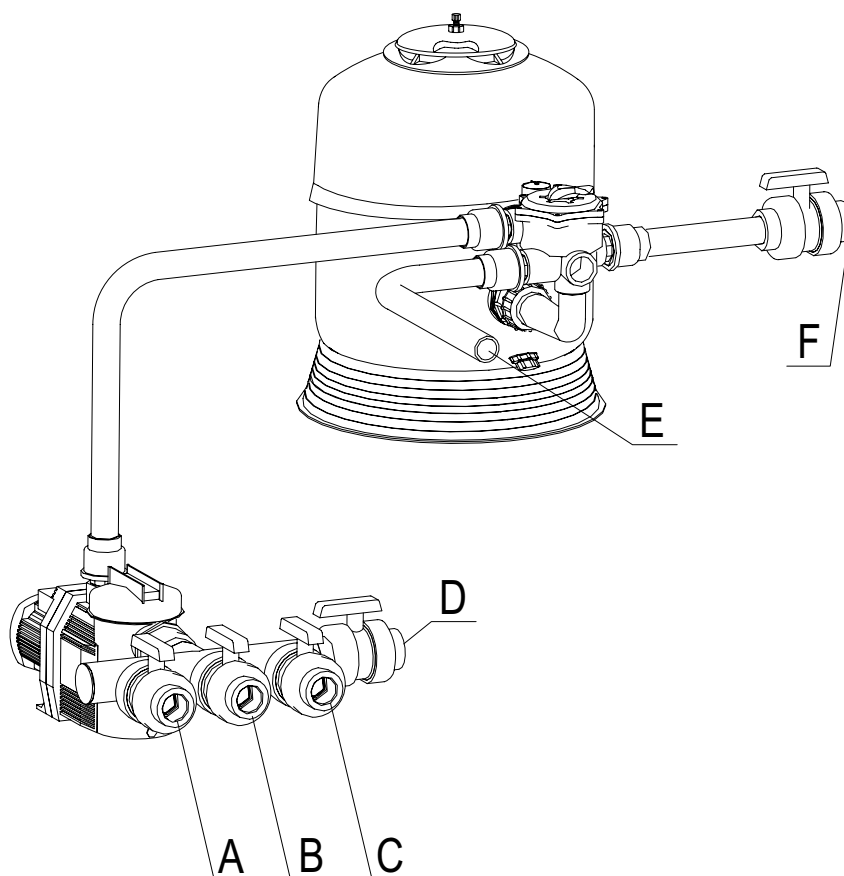
**A-B** : Skimmers

**C** : Bodenablauf

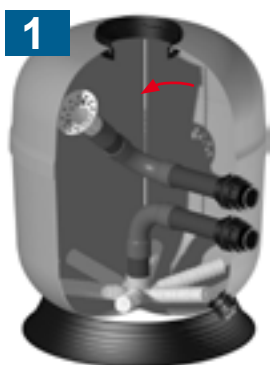
**D** : Reinigeranschluss

**E** : Einlaufdüse

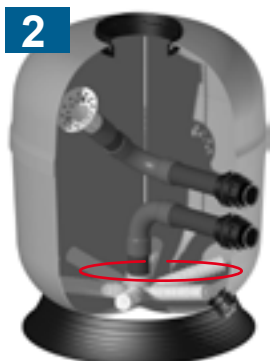
**F**: Entsorgungsleitung



## 2. MONTAGE DES FILTRES

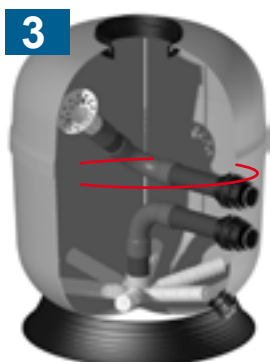


Entfernen Sie den Diffusor und kippen Sie die Sammelleitung zur Seite.



Stellen Sie sicher, dass das Entleerungsventil geschlossen ist.

Füllen Sie die Pumpe mit Wasser, sodass die Saugrohre 5 cm unter der Wasseroberfläche liegen.



Füllen Sie vorsichtig den Sand ein (Korngröße 0,6/1,25), ohne die Saugrohre zu beschädigen.

Bringen Sie den Diffusor wieder an, und drehen Sie die Sammelleitung an ihren ursprünglichen Platz zurück.



Setzen Sie die O-Ringe in die Rillen der Wanddurchführungen ein.



Montieren Sie das Entlüftungsventil auf den Deckel.

**6**

Bringen Sie den O-Ring in der dafür vorgesehenen Nut am Deckel an.

Hinweis: Um den Zusammenbau zu erleichtern, können Sie das Schmiermittel Magic Lube (Best.-Nr. 1397200) auftragen.

Achtung! Die Verwendung eines anderen Schmiermittels ist untersagt.

Montieren Sie den Deckel.

**7****8**

Ziehen Sie den Sicherungsring vorsichtig fest.

**9**

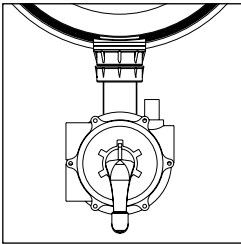
Umwickeln Sie das Gewinde des Manometers viermal mit Teflonband und schrauben Sie es anstelle des Stopfen in das Mehrwegeventil.

**10**

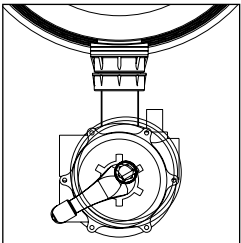
Montieren Sie das Mehrwegeventil: Bringen Sie zuerst die untere, anschließend die obere Wanddurchführung an.

Ziehen Sie die Muttern vorsichtig fest.

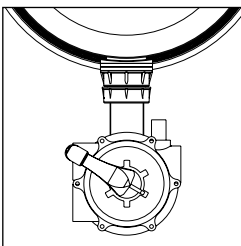
### 3. FUNKTIONEN DES MEHRWEGEVENTILS



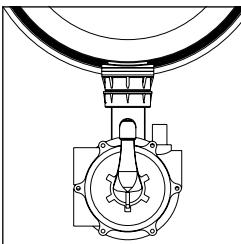
**FILTRATION:** Normale Ventilstellung. Das Wasser aus der Pumpe fließt von oben nach unten durch den Filter und kehrt ins Schwimmbecken zurück.



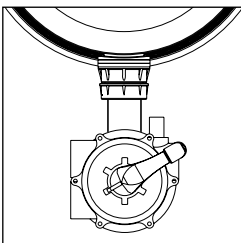
**ENTLEERUNG :** Das Wasser aus der Pumpe wird direkt zum Ablass geleitet, ohne durch den Filter zu fließen.



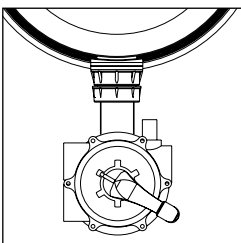
**GESCHLOSSEN :** Keine Wasserzirkulation. Die Pumpe darf auf keinen Fall betrieben werden, wenn das Ventil sich in dieser Position befindet.



**RÜCKSPÜLUNG :** Das Wasser aus der Pumpe fließt von unten nach oben durch den Filter und wird anschließend zum Ablass geleitet. Dabei werden alle im Filter aufgefangenen Schmutzpartikel entsorgt



**KREISLAUF :** Das Wasser aus der Pumpe wird direkt ins Schwimmbecken zurückgeleitet, ohne durch den Filter zu fließen.



**SPÜLUNG :** Das Wasser aus der Pumpe fließt von oben nach unten durch den Filter und wird anschließend zum Ablass geleitet.

#### **ACHTUNG!**

Vor Änderung der Ventilstellung muss die Pumpe ausgeschaltet werden. Die Nichtbeachtung dieser Anweisung kann schwere Schäden bei der Pumpe verursachen und führt zur Aufhebung der Garantieansprüche.



## 4. HINWEISE ZUM BETRIEB DES FILTERS

### Wichtig

Ein geeignetes Entwässerungssystem muss im Boden am tiefsten Punkt des Technikraums installiert werden, sodass, im Falle eines Ausfalls oder eines Lecks in einer der Komponenten des Hydraulikkreislaufs, Wasser abgelassen werden kann. Dies muss innerhalb einer akzeptablen Zeit unter Berücksichtigung des eingebauten Equipments in diesem Raum erfolgen.

Bei der ersten Inbetriebnahme des Filters muss die Flussrichtung des Wassers sorgfältig überwacht werden: In der Position FILTRATION muss das Wasser von oben nach unten durch den Filter fließen. Falls die Rohre umgekehrt eingebaut wurden oder das Mehrwegeventil defekt ist, fließt das Wasser möglicherweise von unten nach oben. Dies führt schnell und unvermeidbar zu einer Schädigung der Saugrohre und des Tanks. Die folgenden Anzeichen deuten auf einen falschen Zusammenbau hin:

- Am Manometer wird ein niedriger Druck angezeigt.
- Die Durchflussrate sinkt rapide, obwohl der Pumpenvorfilter nach einer Rückspülung des Filters sauber ist.
- Das Schwimmbadwasser ist dauerhaft trüb.

### Filterlaufzeit

Die Filterlaufzeit entspricht der Zeit, die theoretisch benötigt wird, bis das gesamte Wasser durch den Filter fließt. Bei einem Familienschwimmbad wird eine minimale Filterlaufzeit von 6 Stunden empfohlen.

Wir halten folgende wassertemperaturabhängige Laufzeiten für empfehlenswert:

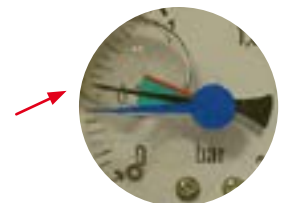
- unter 14 °C: 5 bis 6 Stunden am Tag
- 15 - 23 °C: 6 bis 8 Stunden am Tag
- über 23 °C: 10 bis 12 Stunden am Tag

Je mehr Badebetrieb herrscht und je höher die Wassertemperatur, desto länger beträgt die erforderliche Filterlaufzeit. Um die Filtrationsleistung zu optimieren, sollte der Filter nur tagsüber (8:00 bis 21:00) und bei Badebetrieb (eine Person verunreinigt 3 m<sup>3</sup> Wasser) betrieben werden.

### 4.1 Rückspülung des filters

Vor der Inbetriebnahme des Filters sollte eine Rückspülung durchgeführt werden, um den Filter zu reinigen und überschüssigen Sand und Schmutzablagerungen zu entfernen. Stellen Sie anschließend das Ventil auf FILTRATION und schalten Sie die Pumpe ein. Der schwarze Zeiger am Manometer zeigt den Nenndruck des Filters an. Dieser Druck ist abhängig von Durchflussrate, Ruhedruck und Druckabfall innerhalb der Rohre.

*Für die Speicherung dieses Nenndruckwerts muss der blaue Zeiger des Manometers mit dem schwarzen Zeiger des Nennwerts abgestimmt werden.*



Nach einer bestimmten Zeit fällt die Durchflussrate an den Einlaufdüsen aufgrund der allmählichen Verschmutzung des Filters oder des Vorfilters.



#### 4.1.1 Filterdruck fällt unter den Wert, der vom blau

Zeiger des Manometers angezeigt wird Reinigen Sie den Pumpenvorfilter und die Skimmerkörbe

- Stoppen Sie die Pumpe.
- Stellen Sie das Mehrwegeventil auf GESCHLOSSEN.
- Schließen Sie die Ansaugventile A, B, C, D (Skimmer, Bodenablauf) und das Ventil E der Einlaufdüse.
- Öffnen Sie den Vorfilter und entnehmen Sie den Korb.
- Entfernen Sie alle Schmutzablagerungen mithilfe eines Wasserstrahls.
- Setzen Sie den Korb wieder ein.
- Setzen Sie den Vorfilterdeckel wieder auf und vergewissern Sie sich, dass die Dichtung richtig platziert ist und genug Wasser für den Pumpenbetrieb vorhanden ist.
- Reinigen Sie die Skimmer.
- Stellen Sie das Mehrwegeventil auf FILTRATION.
- Öffnen Sie die Ansaugventile A, B, C, D (Skimmer, Bodenablauf) und das Ventil E der Einlaufdüse.
- Schalten Sie die Pumpe ein.
- Entlüften Sie den Filter.

Diese Schritte sollten nach jeder Reinigung des Schwimmbeckens bzw. der Wasserlinie mithilfe einer Bürste, mindestens aber einmal die Woche durchgeführt werden.

#### 4.1.2 Filterdruck übersteigt den grünen Bereich

Reinigen Sie den Filter

- Stoppen Sie den Filter.
- Stellen Sie sicher, dass der Vorfilter sauber ist. (Falls eine Schmutzablagerung vorhanden ist, reinigen Sie den Vorfilter, wie im Folgenden beschrieben.)
- Stellen Sie das Mehrwegeventil auf RÜCKSPÜLUNG.
- Öffnen Sie den Kugelhahn F an der Entsorgungsleitung.
- Schalten Sie den Motor ein.
- Überwachen Sie die Farbe des Wassers durch die Trübungsanzeige des Mehrwegeventils.

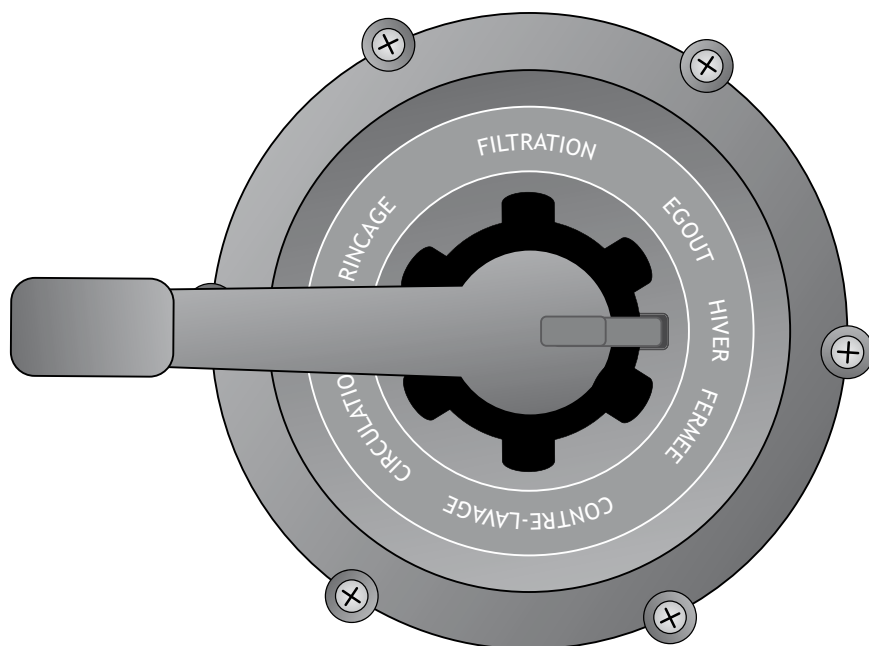
### **ACHTUNG!**

Es vergehen einige Sekunden bis zum Beginn der Reinigung (das Wasser trübt sich).

- Stoppen Sie die Pumpe, sobald das Wasser in der Trübungsanzeige klar ist.
- Stellen Sie das Mehrwegeventil auf SPÜLEN.
- Schalten Sie die Pumpe für 20 bis 30 Sekunden ein, um Restverschmutzungen zu beseitigen und den Sand zu stabilisieren.
- Stoppen Sie die Pumpe.
- Stellen Sie das Mehrwegeventil auf FILTRATION.
- Schalten Sie die Pumpe ein.
- Schließen Sie den Kugelhahn F an der Entsorgungsleitung.
- Nach der Rückspülung sollte der schwarze Zeiger wieder den Nennwert, also gleichen Wert wie der blaue, anzeigen.
- Falls der Druck nach einer (oder gegebenenfalls einer zweiten) Rückspülung nicht auf den Nennwert zurückfällt, setzen Sie sich bitte mit Ihrem Installateur in Verbindung.

## 5. ÜBERWINTERUNG DER ANLAGE

- Führen Sie eine Rückspülung des Filters durch.
- Behandeln Sie das Schwimmbadwasser mit Überwinterungs-Pflegeprodukten.
- Lassen Sie die Pumpe in der Ventilstellung KREISLAUF laufen, um die Chemikalien im Schwimmbadwasser gleichmäßig zu verteilen.
- Stoppen Sie die Pumpe.
- Stellen Sie das Mehrwegeventil auf ENTLERUNG.
- Öffnen Sie das Ventil an der Entsorgungsleitung.
- Schließen Sie die Skimmer- und Reinigeranschluss-Ventile.
- Schalten Sie den Motor ein.
- Senken Sie den Wasserpegel um etwa 30 cm.
- Leeren Sie den Filter durch Abschrauben des Ablassstopfens unten.
- Schließen Sie alle Ventile.
- Lösen Sie die Ablassstopfen des Motors.
- Unterbrechen Sie die Stromversorgung zum Steuergerät.
- Lagern Sie den Motor an einem trockenen Ort.
- Stellen Sie das Mehrwegeventil auf HIVER (WINTER); siehe unten.



## 6. GARANTIE

---

Beginnend mit dem Rechnungsdatum\*, ausgestellt von PROCOPI BWT GROUPE auf den Namen des Kundenunternehmens.

1. Der Tank verfügt über eine Garantie von 10 Jahren gegen Lecks verursacht durch Porosität, Materialfehler-oder Rissbildung, nicht zurückzuführen auf eine äußere Krafteinwirkung, den Betrieb des Filters außerhalb der in der Anleitung genannten Druckbedingungen, eine Abnutzung der Innenfläche durch eine falsche Sandeinfüllung, umgekehrte Wasserzirkulation, das Gefrieren von Wasser innerhalb des Tanks usw.
2. Die abnehmbaren Filterkomponenten (Sammelrohre, Deckel, Sockel, Mehrwegeventil, Wanddurchführungen und deren Dichtungen, O-Ringe, Rückschlagventile usw.) verfügen über eine Garantie von 2 Jahren gegen Mängel und Schäden, die nicht auf eine fehlerhafte Nutzung zurückzuführen sind\*\*.

Les parties démontables défectueuses sont remplacées, et, sauf accord préalable de Procopi BWT Groupe, la prise en garantie de parties démontables ne peut en aucun cas résulter en un échange complet du filtre.

\* Das Auswechseln einer Anlagenkomponente, die von PROCOPI BWT GROUPE hergestellt oder vertrieben wird, führt keinesfalls zu einer Änderung der Garantiedauer der besagten Komponente. Die Garantiedauer wird immer anhand des Datums der ersten Rechnungsstellung ermittelt.

### \*\* Beispiele für eine fehlerhafte Nutzung :

- Materialkorrosion (Dichtungen usw.) in Verbindung mit Wasser aufgrund von einer im Vergleich zur empfohlenen Dosis erhöhten Menge an Oxidationsmitteln (Chlor, Brom)
- Nichtbeachtung der empfohlenen Sandkorngröße
- Spannungsrissbildung bei ABS-Bestandteilen aufgrund der Verwendung von Schmiermitteln mit Tensid-Inhaltsstoffen bei Gewinden und/oder Rohrverbindungen
- Betrieb bei höherem Druck als dem maximalen Betriebsdruck
- Wasserzirkulation entgegengesetzt der empfohlenen Richtung aufgrund einer falschen Verbindung der Rohre mit dem Mehrwegeventil
- Einfüllung von Sand, der durch Kalk verfestigt ist und zur Schaffung von einzelnen Gängen im Filtermedium führt.
- Installation über dem Wasserspiegel ohne Rückschlagventil

