

PAVO II

FILTR PRO PRIVÁTNÍ BAZÉNY
FILTER FOR PRIVATE POOLS
FILTER FÜR PRIVATE SCHWIMMBÄDER



VLASTNOSTI

Filtr pro soukromé bazény, vyrobený dle průmyslových standardů, filtr z polyesterové pryskyřice zesílený skelným vláknem, odolný vůči UV záření.

- 6-cestný ventil, odvodušňovací ventil a manometr.
- Víko s 8 šrouby.
- Pro snadnější plnění filtru a k přístupu k vnitřnímu rourování lze difuzor vyhnout do strany.
- Vypouštěcí ventil pro snadné vypouštění vody a písku.
- Vnitřní odvodušňovací tryska pro zamezení tvorby bublin uvnitř filtru.

CHARACTERISTICS

Filter for private pools, made according to industrial standards, reinforced fibreglass tank, UV resistant.

- 6-ways valve, air relief valve, pressure gauge.
- Lid with 8 screws.
- Folding diffuser to facilitate the loading of filtrate media and access to interior parts.
- Drain set designed to facilitate the emptying of water and sand.
- Internal air purge to prevent the formation of air bubbles inside the filter.

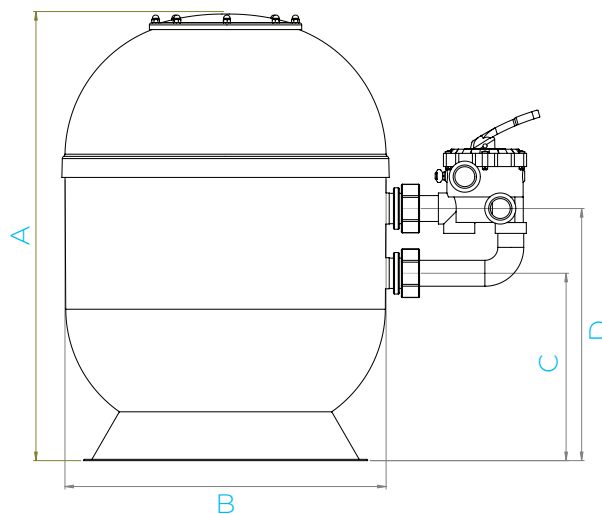
EIGENSCHAFTEN

Filtr für private Schwimmbäder, hergestellt nach Industriestandard, Behälter aus Glasfasergewebeverstärktem Polyester, UV-beständig.

- 6-Wegeventil, Entlüftungsventil und Manometer.
- Deckel mit 8 Schrauben.
- Klappbarer Diffusor zur Erleichterung des Einfüllens von Filtermaterial und des Zugangs zu den inneren Teilen.
- Entleerungsset zur Erleichterung des Entleerens von Wasser und Sand.
- Interne Entlüftung, um die Bildung von Luftblasen im Inneren des Filters zu verhindern.

MODEL MODEL MODEL	TYP TYPE TYP	PŘIPOJENÍ CONNECTION ANSCHLUSS	FILTRAČNÍ PLOCHA FILTERING SURFACE FILTERFLÄCHE	PRŮTOK FLOW DURCHFLUSS	ROZMĚRY (mm) DIMENSIONS (mm) MAßE (mm)				PÍSEK SAND SAND	HMOTNOST WEIGHT GEWICHT
	mm		m ²	v= 50 m ³ /h/m ²	A	B	C	D	kg	kg
PAVO II 400	400	1,5"	0,13	6,5	565	400	250	375	50	12
PAVO II 510	510	1,5"	0,20	10,2	790	510	350	475	100	18
PAVO II 620	620	1,5"	0,30	15,1	860	620	400	525	150	23,5
PAVO II 680	680	2"	0,36	18,14	915	680	420	545	175	27
PAVO II 750	750	2"	0,44	22	1020	750	455	595	225	33
PAVO II 900	900	2"	0,64	31,8	1020	900	455	595	325	42

TECHNICKÉ ÚDAJE TECHNICAL DATA TECHNISCHE DATEN	
PROVOZNÍ TLAK WORKING PRESSURE BETRIEBSDRUCK	0,5 – 1,5 kg/cm ²
MAXIMÁLNÍ TLAK MAXIMUM PRESSURE MAX. DRUCK	2 kg/cm ²
ZKUŠEBNÍ TLAK TESTING PRESSURE PRÜFDRUCK	3 kg/cm ²
PROVOZNÍ TEPLOTA OPERATING TEMPERATURE BETRIEBSTEMPERATUR	1–40 °C
ZRNITOST PÍSKU SAND GRANULARITY SANDKÖRNUNG	0,4 – 0,8 mm



bwt.cz

BWT Česká republika, s. r. o.

Lipová 196, 251 01 Říčany

+420 272 680 300

office@bwt.cz

www.bwt.cz