

Konfiguration Kom. Buchberger

Überdachung Trend 450 x 310 x 105 cm Sonderanfertigung

- 1) Die innere Spurbreite ist die engste Stelle der Überdachung. (Abb. 4)
- 2) Die äußere Spurbreite ist die breiteste Stelle der Überdachung. (Abb. 4)
- 3) Die Innenlänge, der Überdachung ist die Länge im gestreckten Zustand. (Abb. 4)
- 4) Mittelhöhe ist die Höhe des mittleren Moduls der Überdachung (+/- 3 cm) (Abb. 5-6)
- 5) Die Anzahl der Module richtet sich nach der gewünschten Länge des Daches. (Abb. 3)

Schieneninnbreite	310 cm
Schienenaußenbreite	354 cm
Innenlänge der Überdachung	450 cm
Mindesthöhe der Überdachung	105 cm
Modulanzahl	3 Stk.

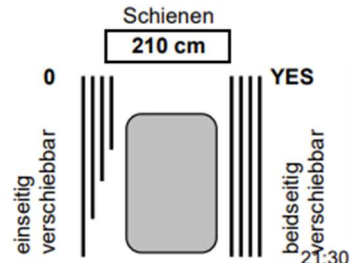


Fig. 3

seitl. Tür nach oben 0

seitl. Tür zur Seite 0

Modulanzahl 3 ks



Höhe	Der Standard ist laut Preisliste	Im Preis	YES	
Schienen	einseitig verschiebbare Schiene	Im Preis	0	
	beidseitig verschiebbare Schiene (ohne Löcher)		YES	
	Schienenverlängerung hinter dem Pool		0 cm	
	Gesamte Schienenlänge		660 cm	
	0,0 m	begehbare einseitige verschiebbare Schiene		0,0 m
	39,6 m	begehbare beidseitige verschiebbare Schiene		27,0 m
Pool bild 2	Poolkante oder Höhe des Poolrands - L		5 cm	
Kleine Stirnwand	vom Boden L + 5cm, abnehmbare Stirnwand	Im Preis	10 cm	
	Verschiebbare Tür - Aufpreis	Mit Türschwelle	0	
	Verschiebbare Tür - Aufpreis	Ohne Türschwelle	0	
	(Bild 5)	Andere Stirnwandänderungen - Aufpreis / Stk.		0
Grosse Strinwand	vom Boden L + 5cm, abnehmbare Stirnwand	Im Preis	10 cm	
	Seitlich Schiebetür Standard	mit Türschwelle	0	
	Seitlich Schiebetür Standard	Ohne Türschwelle	86	YES
	(Bild 6)	Andere Stirnwandänderungen - Aufpreis / Stk.		0
side	seitliche Schiebetür (nach oben verschiebbar)		0	
	(Bild 3)	seitliche Schiebetür (zur Seite verschiebbar)		0
Oberfläche	Silver elox - Oberfläche	im Preis	0	
	Anthrazit RAL 7016	im Preis	NO	
Deckmaterial	Doppelstegplatten klar, Stärke 10mm, UV stabil.	im Preis	YES	
	Doppelstegplatten farbig, Stärke 10mm, UV stabil.	5%	0	
	PC 4 mm Stärke mit UV Stabil	34,8 €/m ²	0	
Schlösser	abschliessbare Module (linke Seite)		YES	
Verstärkung	Verstärkungsprofil für 4mm PC Deckmaterial		YES	
Bearbeitung	AFNOR Norm		NO	
	Schienenverlängerung hinter dem Pool	210 cm	0	
Extra	Schiebetürschwellen (für Türen ohne Schwelle)		0	
Anderes			0%	
Verpackung	Verpackung, Palette + Schienen	210 cm	YES	

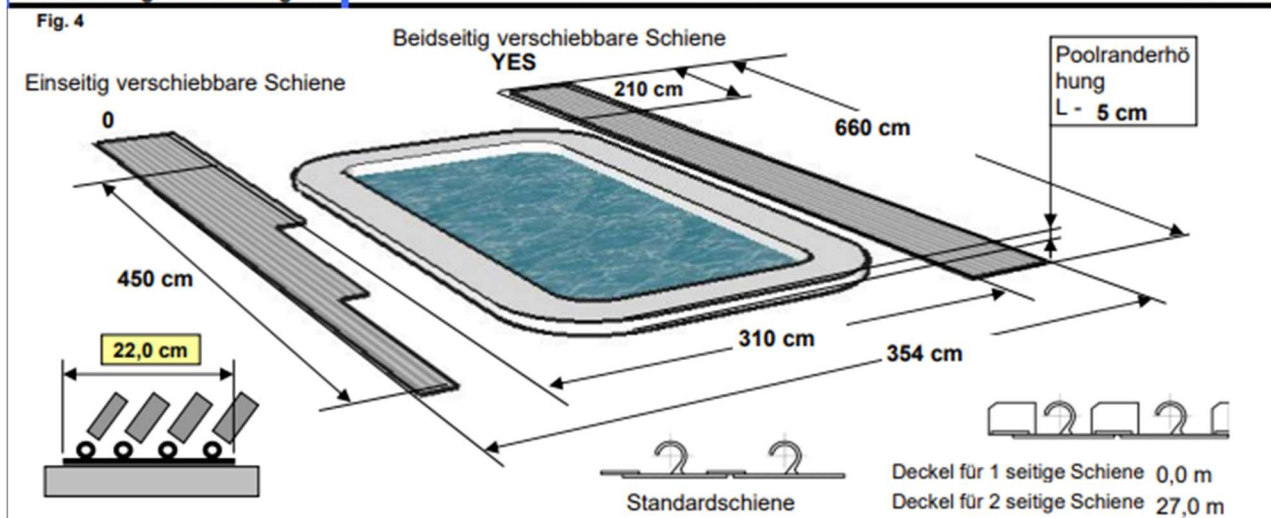
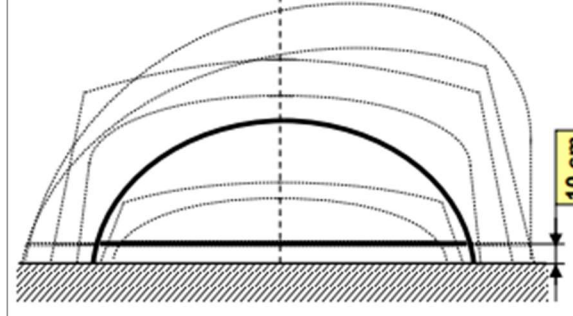


Fig. 5 **Kl. Stirnwand Type und Türplatzierung**

Mit Türschwelle	Ohne Türschwelle	anders
0	0	0

Höchstes Modul (ausen) der Überdachung 122
Mittlere Höhe - Mittlere Höhe der Überdachung 114 cm
Niedrigstes Modul - niedrigster Punkt (innen) der Überdachung 105

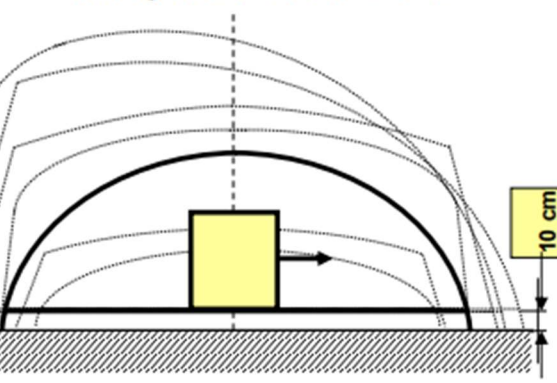


Tür - NO	
Breite -	Höhe - MAX.
Vermerk:	

Fig. 6 **Gr. Stirnwand Type und Türplatzierung**

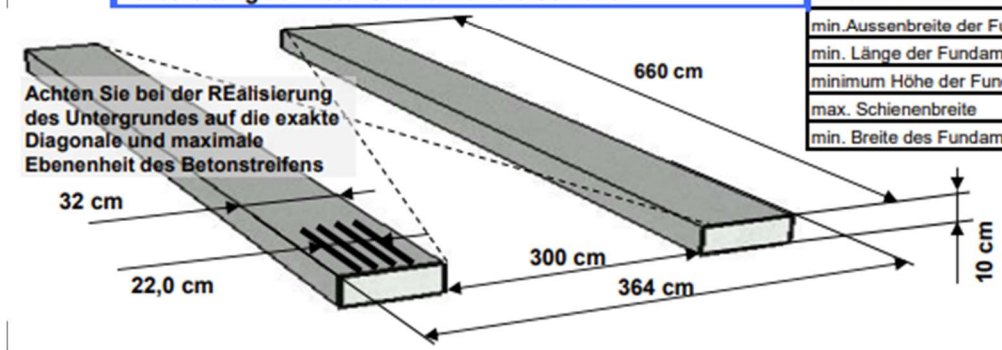
mit Türschwelle	Ohne Türschwelle	anders
0	YES	0

Die Höhe gilt bei einem Profilabstand von 20mm!

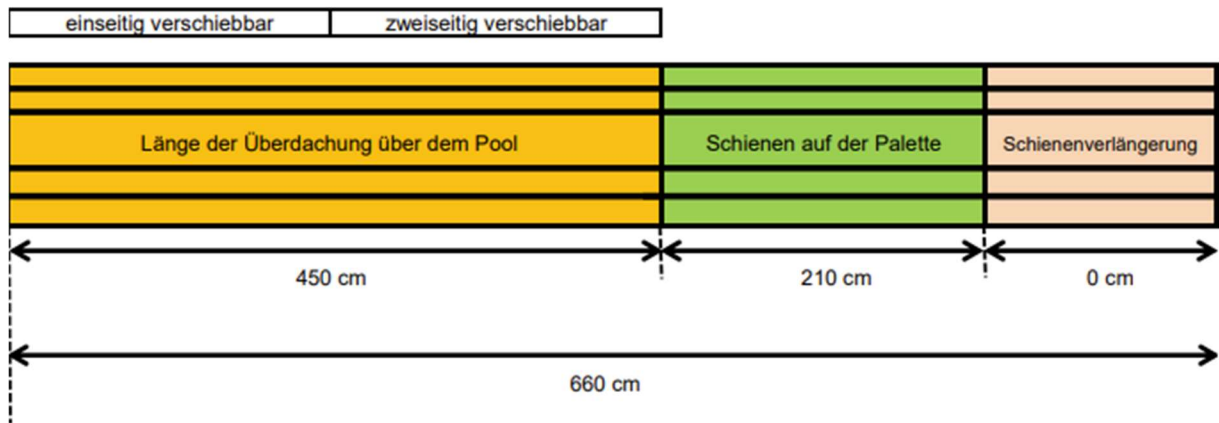


Tür - without threshold	
Breite - 80 cm	Höhe - MAX.
Vermerk:	

Vorbereitung der Betonstreifen für die Schienen



min. Innenbreite der Fundamente	300 cm
min. Aussenbreite der Fundamente	364 cm
min. Länge der Fundamente	660 cm
minimum Höhe der Fundamente	10 cm
max. Schienenbreite	22,0 cm
min. Breite des Fundaments	32 cm



Kalkulation für beidseitig verschiebbare Schienen	
0 Stk. 6m	6,00 Stk. 2,1 m
6 Stk. 4,50 m	

Kalkulation für einseitig verschiebbare Schienen	
-2 Stk. 6m	6 pcs 2,1 m

Kalkulation für beidseitige Schienenabdeckungen	
6 Stk. 6m	
6 Stk. 0,60 m	