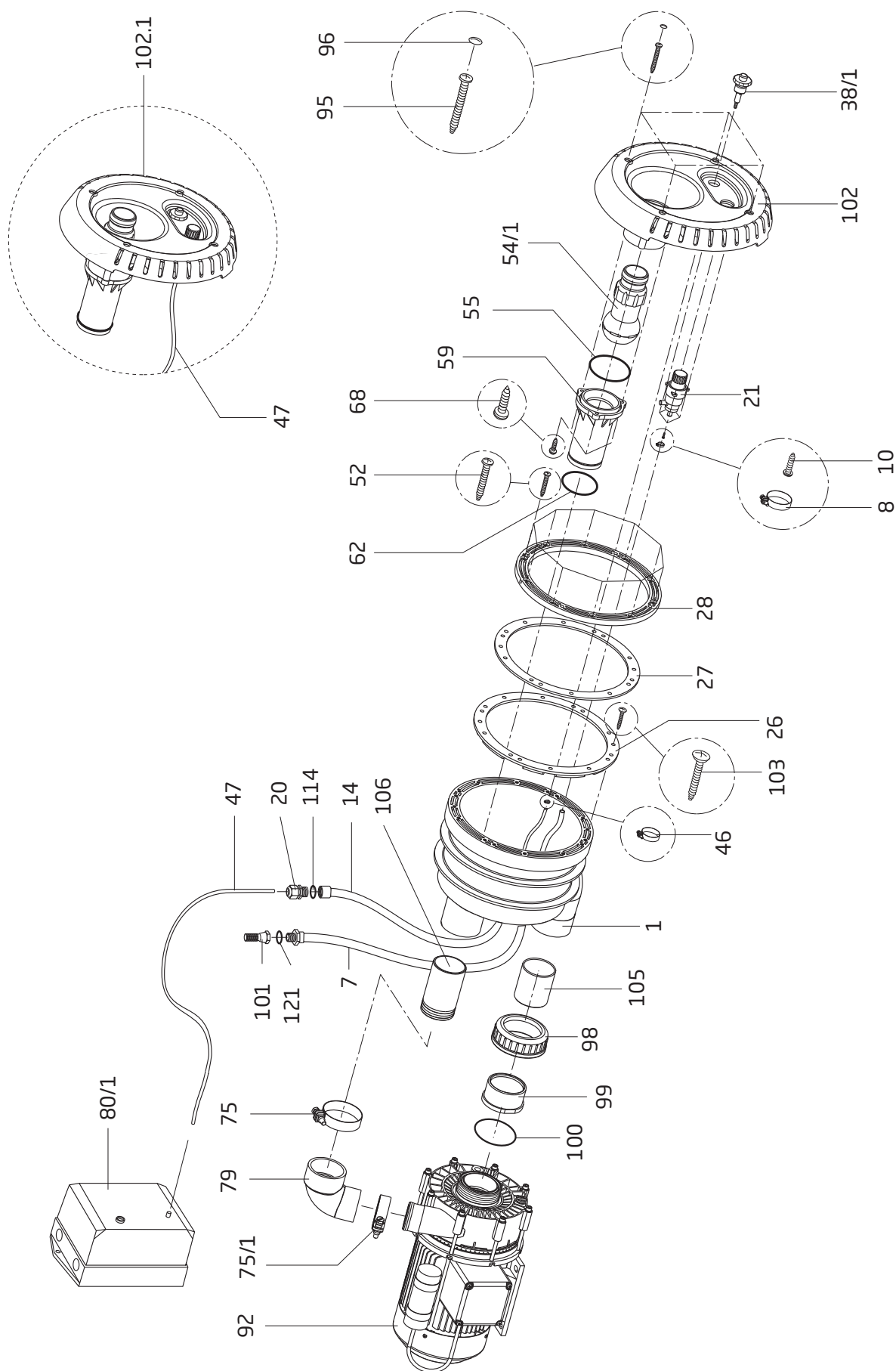


BADUJET® Smart

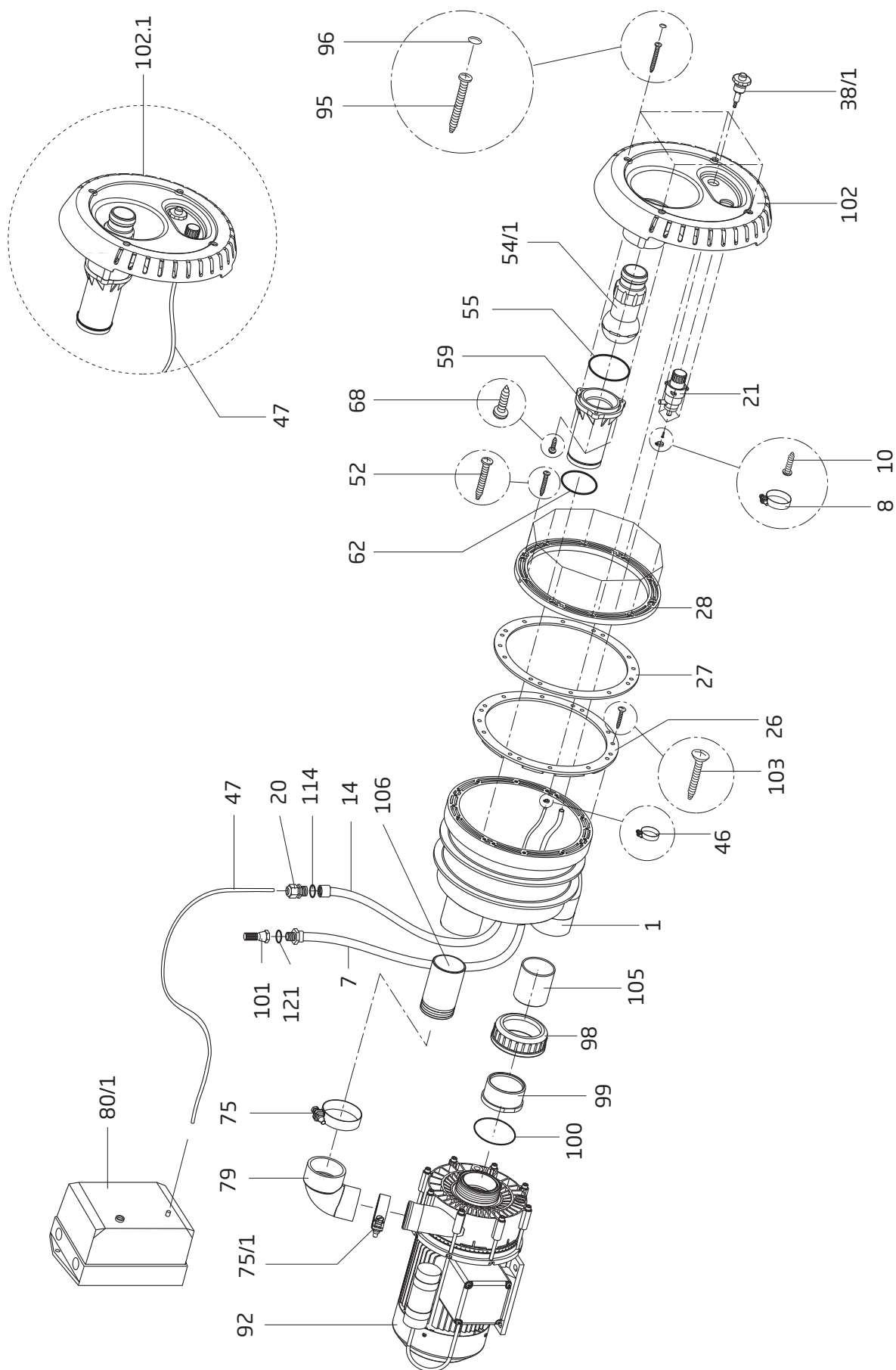
(Ausführung "Standard" / "Standard" version)



Teil Part	St. Qty.	Benennung	Description	Artikel-Nr. Article no.
		Vormontagesatz	Pre-assembly kit	
1	1	Einbauehäuse, vormontiert	<i>Jet housing, assembled</i>	232.1100.403
7	1	<i>Luftleitungsschlauch kpl. unter anderem bestehend aus:</i>	<i>Air hose, cpl. amongst other parts consisting of:</i>	232.1100.404
101	1	Rückflussverhinderer, D 1/2"	Non-return valve, D 1/2"	503.0000.105
121	1	O-Ring, 19 x 3 mm	O-ring, 19 x 3 mm	292.0141.230
14	1	<i>Kabelschutzhose, kpl. unter anderem bestehend aus:</i>	<i>Cable protection hose, cpl. amongst other parts consisting of:</i>	232.1100.401
20	1	Kabelverschraubung, für 3 x 7 mm, M 25 x 1,5	Cable gland, for 3 x 7 mm, M 25 x 1,5	232.1100.002
114	1	O-Ring, 23,52 x 1,78 mm	O-ring, 23.52 x 1.78 mm	232.0000.013
26	1	Noppendichtung	Gasket with knobs	230.0200.010
27	1	Spannringdichtung	Gasket for clamping ring	230.0200.020
28	1	Spannring	Clamping ring	230.0200.030
52	10	Schneidschraube, 6 x 35 mm, A 4	Screw, 6 x 35 mm, A 4	587.9006.036
103	2	Senkschraube, 5,5 x 19 mm, A 4	Countersunk screw, 5.5 x 19 mm, A 4	587.9825.520
		Fertigmontagesatz	Final assembly kit	
102.1	1	<i>Düsengehäuse kpl., bestehend aus:</i>	<i>Nozzle housing cpl., consisting of:</i>	230.0202.000
21	1	<i>Luftregulierung kpl. unter anderem bestehend aus:</i>	<i>Air regulation valve cpl. amongst other parts consisting of:</i>	230.0407.010
8	1	Schlauchklemme, 11-13/9 W4, 1.4301	Hose clamp, 11-13/9 W4, 1.4301	587.3011.409
10	3	Linsenschraube, 2,9 x 9,5, A 2	Oval head screw, 2.9 x 9.5, A 2	587.9812.996
38/1	1	Pneumatiktafter kpl.	Pneumatic button cpl.	230.2001.700
46	1	Ohrklemme, d = 6,8 - 8,0 mm, 1.4301	Tube clamp, dia = 6.8 - 8.0 mm, 1.4301	230.2001.046
47	1	PVC-Schlauch, 4 x 1,5 mm, glasklar, ohne Gewebe, Länge 10 m	PVC hose, 4 x 1.5 mm, clear, not reinforced, length 10 m	230.0202.060
54/1	1	Kugeldüse, d = 40 mm, regulierbar	Ball nozzle, dia = 40 mm, adjustable	230.2002.854
55	1	O-Ring, 73 x 1,2 mm	O-ring, 73 x 1.2 mm	230.0202.053
59	1	Düsenrohr	Nozzle pipe	232.1000.028
62	1	O-Ring, 59 x 2,5 mm	O-ring, 59 x 2.5 mm	230.0202.052
68	3	Schneidschraube, 6 x 22 mm, A 4	Screw, 6 x 22 mm, A 4	587.9006.023
102	1	Düsengehäuse mit Abdeckblende	Nozzle housing with cover	230.0202.022
75	1	Schlauchklemme, S 73/20 SZ W1	Hose clamp, S 73/20 SZ W1	230.7007.320
75/1	1	Schlauchklemme, S 61/20 SZ W1	Hose clamp, S 61/20 SZ W1	230.7006.120
79	1	Gummiwinkel, 63 x 52 mm	Rubber angle, 63 x 52 mm	230.7003.012
80/1	1	Schaltkasten kpl., Dr. (ab 10/19) Schaltkasten kpl., We. (ab 10/19)	Switch box, cpl., 3~ (as of 10/19) Switch box, cpl., 1~ (as of 10/19)	233.6002.545 233.6002.543
		<i>Jeweils unter anderem bestehend aus:</i>	<i>Amongst other parts consisting of:</i>	
		<i>Motorschutzrelais mit Schütz</i>	<i>Motor protection relay with contactor</i>	
	1	für BADU JET Smart We.	for BADUJET Smart 1~	233.6005.606
	1	für BADU JET Smart Dr.	for BADUJET Smart 3~	233.6005.605
	1	Stromstoßschalter (bis 09/19)	Impulse switch (until 09/19)	588.0300.012
	2	Kabelverschraubung, M 20 x 1,5, grau	Cable gland, M 20 x 1.5, grey	588.2502.014
	2	Gegenmutter, M 20 x 1,5, grau	Counter nut, M 20 x 1.5, grey	588.2512.015
	1	Sicherungselement kpl. mit Trennklemme, Sicherungsstecker und Feinsicherung (bis 09/19)	Fuse cpl., with connection terminal block, fuse plug and microfuse (until 09/19)	233.6002.756
	1	Feinsicherung, 3,15 A	Microfuse, 3.15 A	588.5000.189
	1	Platine II, für Gegenstromanlagen, Prog_A	Circuit board II, for counter swim units, Prog_A	233.6002.811
*	1	Druckwandler	Pressure transducer	588.0400.027
	1	Dichtung für Druckwandler 26 x 15 x 1 mm - NICHT MEHR LIEFERBAR	Seal for pressure transducer, 26 x 15 x 1 mm - NO LONGER AVAILABLE	
**	1	Schlauchtülle, GRS 6 - 4, Kunststoff, für Schaltkasten bis Schaltkasten-Nr.: 34999	Hose adapter, GRS 6 - 4, plastic, for switch boxes until no. 34999	230.2080.081
**	2	Schlauchklemme, S 9/9 ZY, für Schaltkasten bis Schaltkasten-Nr.: 34999	Hose clamp, S 9/9 ZY, for switch boxes until no. 34999	230.2080.082
**	0,22	Meter PVC-Schlauch, 6 x 1,5 mm, glasklar, ohne Gewebe, für Schaltkasten bis Schaltkasten-Nr.: 34999	meter PVC hose, 6 x 1.5 mm, clear, not reinforced, for switch boxes until no. 34999	230.2080.083

BADUJET® Smart

(Ausführung "Standard" / "Standard" version)

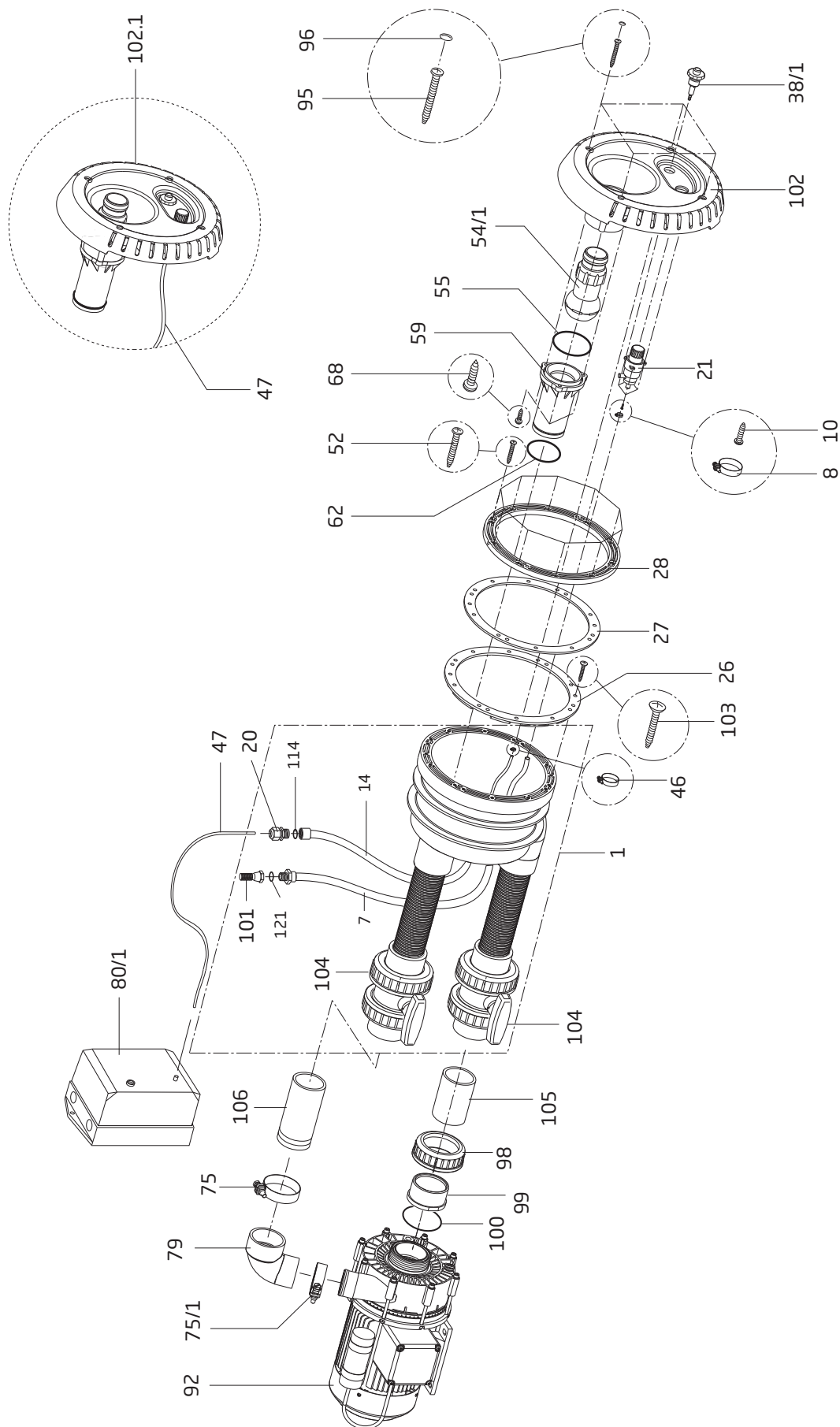


Teil Part	St. Qty.	Benennung	Description	Artikel-Nr. Article no.
92	1	Für BADUJET Smart "Standard", Dr.: Jet-Pumpe, Typ 21-50/44 GT 27 °, mit Dr.-Motor, 2,20 kW	For BADUJET Smart "Standard", 3~: Jet pump, type 21-50/44 GT 27 °, with three-phase motor, 2.20 kW	235.0440.337
		Für BADUJET Smart "Standard", We.: Jet-Pumpe, Typ 21-50/43 GT 27 °, mit We.-Motor, 1,60 kW <i>Pumpen-Ersatzteile siehe Seite 170 bis 173</i>	For BADUJET Smart "Standard", 1~: Jet pump, type 21-50/43 GT 27 °, with single-phase motor, 1.60 kW <i>For pump spare parts see pages 170 to 173</i>	235.0430.338
95	4	Schneidschraube, 6 x 40 mm, A 2	Screw, 6 x 40 mm, A 2	587.9006.041
96	4	Zierkappe	Decorative cap	230.0100.050
100	1	O-Ring, 67 x 4 mm	O-ring, 67 x 4 mm	292.3641.270
	1	<i>Anschluss-Set #510 Druck- und Saugrohr, bestehend aus: Teil 98, 105 und 106</i>	<i>Connection set #510 for inlet/outlet side, consisting of: Part 98, 105 and 106</i>	232.1000.422
98	1	Überwurfmutter für Bundbuchse d = 63 mm	Union nut for glue socket dia = 63 mm	586.3374.081
99	1	<i>wurde ersetzt durch Teilenummer 105</i>	<i>has been substituted by part no. 105</i>	
105	1	Bundbuchsen-Saugrohr, 63 mm, PVC-U	Suction pipe with glue socket, 63 mm, PVC-U	586.3390.065
106	1	Druckrohr, 63 x 5 mm, Länge 10,4 cm	Pressure pipe, 63 x 5 mm, length 10.4 cm	230.0101.121
*		Nach Austausch des Druckwandlers bzw. des kpl. Schaltkastens mit Tülle 6,5 mm werden folgende Teile nicht mehr benötigt und müssen ausgebaut werden: 1 x Schlauchtülle, GRS 6 - 4, Kunststoff 2 x Schlauchklemme, S 9/9 ZY 0,22 Meter PVC-Schlauch, 6 x 1,5 mm, glasklar Der vorhandene Schlauch 4 x 1,5 mm muss direkt an den Druckwandler angeschlossen werden, der jetzt eine Tülle 5,0 mm hat.	When replacing the pressure transducer or the cpl. switch box with d = 6.5 mm socket, the following parts are no longer necessary and have to be dismantled: 1 x hose adapter, GRS 6 - 4, plastic 2 x hose clamp, S 9/9 ZY 0.22 meter PVC hose, 6 x 1.5 mm, clear The existing 4 x 1.5 mm hose must be directly connected to the pressure transducer (now with d = 5 mm socket).	
**		Teile bei Anlagen mit Druckwandler mit Tülle 5,0 mm (ab Schaltkasten-Nr.: 35000) nicht enthalten.	Units with pressure transducers with d = 5.0 mm sockets (switch boxes from no. 35000) don't contain these parts.	
		Hinweis: Bitte bei der Ersatzteil-Bestellung die Anlagen- oder Seriennummer angeben.	Note: When ordering spare parts, please specify the unit or serial number.	

Teil Part	St. Qty.	Benennung	Description	Artikel-Nr. Article no.
		Vormontagesatz (Ausführung mit Kugelhahn)	Pre-assembly kit (with ball valves)	
1	1	Einbaugehäuse, vormontiert	<i>Jet housing, assembled</i>	232.1100.403
7	1	<i>Luftleitungsschlauch kpl. unter anderem bestehend aus:</i>	<i>Air hose, cpl. amongst other parts consisting of:</i>	232.1100.404
101	1	Rückflussverhinderer, D 1/2"	Non-return valve, D 1/2"	503.0000.105
121	1	O-Ring, 19 x 3 mm	O-ring, 19 x 3 mm	292.0141.230
14	1	<i>Kabelschutzhose, kpl. unter anderem bestehend aus:</i>	<i>Cable protection hose, cpl. amongst other parts consisting of:</i>	232.1100.401
20	1	Kabelverschraubung, für 3 x 7 mm, M 25 x 1,5	Cable gland, for 3 x 7 mm, M 25 x 1,5	232.1100.002
114	1	O-Ring, 23,52 x 1,78 mm	O-ring, 23.52 x 1.78 mm	232.0000.013
26	1	Noppendichtung	Gasket with knobs	230.0200.010
27	1	Spannringdichtung	Gasket for clamping ring	230.0200.020
28	1	Spannring	Clamping ring	230.0200.030
52	10	Schneidschraube, 6 x 35 mm, A 4	Screw, 6 x 35 mm, A 4	587.9006.036
103	2	Senkschraube, 5,5 x 19 mm, A 4	Countersunk screw, 5.5 x 19 mm, A 4	587.9825.520
104	2	Kugelhahn, 2 x 63 mm	Ball valve, 2 x 63 mm	586.0630.008
		Fertigmontagesatz	Final assembly kit	
102.1	1	<i>Düsengehäuse kpl., bestehend aus:</i>	<i>Nozzle housing cpl., consisting of:</i>	230.0202.000
21	1	<i>Luftregulierung kpl. unter anderem bestehend aus:</i>	<i>Air regulation valve cpl. amongst other parts consisting of:</i>	230.0407.010
8	1	Schlauchklemme, 11-13/9 W4, 1.4301	Hose clamp, 11-13/9 W4, 1.4301	587.3011.409
10	3	Linsenschraube, 2,9 x 9,5, A 2	Oval head screw, 2.9 x 9.5, A 2	587.9812.996
38/1	1	Pneumatiktaster kpl.	Pneumatic button cpl.	230.2001.700
46	1	Ohrklemme, d = 6,8 - 8,0 mm, 1.4301	Tube clamp, dia = 6.8 - 8.0 mm, 1.4301	230.2001.046
47	1	PVC-Schlauch, 4 x 1,5 mm, glasklar, ohne Gewebe, Länge 10 m	PVC hose, 4 x 1.5 mm, clear, not reinforced, length 10 m	230.0202.060
54/1	1	Kugeldüse, d = 40 mm, regulierbar	Ball nozzle, dia = 40 mm, adjustable	230.2002.854
55	1	O-Ring, 73 x 1,2 mm	O-ring, 73 x 1.2 mm	230.0202.053
59	1	Düsenrohr	Nozzle pipe	232.1000.028
62	1	O-Ring, 59 x 2,5 mm	O-ring, 59 x 2.5 mm	230.0202.052
68	3	Schneidschraube, 6 x 22 mm, A 4	Screw, 6 x 22 mm, A 4	587.9006.023
102	1	Düsengehäuse mit Abdeckblende	Nozzle housing with cover	230.0202.022
75	1	Schlauchklemme, S 73/20 SZ W1	Hose clamp, S 73/20 SZ W1	230.7007.320
75/1	1	Schlauchklemme, S 61/20 SZ W1	Hose clamp, S 61/20 SZ W1	230.7006.120
79	1	Gummiwinkel, 63 x 52 mm	Rubber angle, 63 x 52 mm	230.7003.012
80/1	1	<i>Schaltkasten II, kpl., Dr., für Pumpe 21-50/44 GT 27° 2,20 kW Dr., für Pumpe 21-60/46 GT 27° 3,00 kW We., für Pumpe 21-50/43 GT 27° 1,60kW We., für Pumpe 21-60/46 GT 27° 3,00kW</i>	<i>Switch box II, cpl., 3~, for pump 21-50/44 GT 27° 2.20 kW 3~, for pump 21-60/46 GT 27° 3.00 kW 1~, for pump 21-50/43 GT 27° 1.60kW 1~, for pump 21-60/46 GT 27° 3.00kW</i>	233.6002.545 230.2080.000 233.6002.543 230.2980.000
	1	<i>Jeweils unter anderem bestehend aus: Motorschutzrelais mit Schütz für We. für Dr.</i>	<i>Amongst other parts consisting of: Motor protection relay with contactor for 1~ for 3~</i>	233.6005.606 233.6005.605
	1	Stromstoßschalter (bis 10/19)	Impulse switch (until 10/19)	588.0300.012
	2	Kabelverschraubung, M 20 x 1,5, grau	Cable gland, M 20 x 1.5, grey	588.2502.014
	2	Gegenmutter, M 20 x 1,5, grau	Counter nut, M 20 x 1.5, grey	588.2512.015
	1	Sicherungselement kpl. mit Trennklemme, Sicherungsstecker und Feinsicherung (bis 10/19)	Fuse cpl., with connection terminal block, fuse plug and microfuse (until 10/19)	233.6002.756
	1	Feinsicherung, 3,15 A	Microfuse, 3.15 A	588.5000.189
	1	Platine II, für Gegenstromanlagen, Prog_A	Circuit board II, for counter swim units, Prog_A	233.6002.811
*	1	Druckwandler	Pressure transducer	588.0400.027
	1	Dichtung für Druckwandler - NICHT MEHR LIEFERBAR !	Seal for pressure transducer - NO LONGER AVAILABLE !	

BADUJET[®] Smart

(Ausführung "KH" / "KH" version)



Teil Part	St. Qty.	Benennung	Description	Artikel-Nr. Article no.
**	1	Schlauchtülle, GRS 6 - 4, Kunststoff, für Schaltkasten bis Schaltkasten-Nr.: 34999	Hose adapter, GRS 6 - 4, plastic, for switch boxes until no. 34999	230.2080.081
**	2	Schlauchklemme, S 9/9 ZY, für Schaltkasten bis Schaltkasten-Nr.: 34999	Hose clamp, S 9/9 ZY, for switch boxes until no. 34999	230.2080.082
**	0,22	Meter PVC-Schlauch, 6 x 1,5 mm, glasklar, ohne Gewebe, für Schaltkasten bis Schaltkasten-Nr.: 34999	meter PVC hose, 6 x 1.5 mm, clear, not reinforced, for switch boxes until no. 34999	230.2080.083
92	1	<i>Für BADUJET Smart "KH", Dr.:</i> Jet-Pumpe, Typ 21-50/44 GT 27 °, mit Dr.-Motor, 2,20 kW	<i>For BADUJET Smart "KH", 3~:</i> jet pump, type 21-50/44 GT 27 °, with three-phase motor, 2.20 kW	235.0440.337
		Jet-Pumpe, Typ 21-60/46 GT 27°, mit Dr.-Motor 3,00 kW	jet pump, type 21-60/46 GT 27 °, with three-phase motor, 3.00 kW	236.0460.537
	<i>Für BADUJET Smart "KH", We.:</i> Jet-Pumpe, Typ 21-50/43 GT 27 °, mit We.-Motor, 1,60 kW	<i>For BADUJET Smart "KH", 1~:</i> jet pump, type 21-50/43 GT 27 °, with single-phase motor, 1.60 kW	235.0430.338	
	Jet-Pumpe, Typ 21-60/46 GT 27 °, mit We.-Motor, 3,00 kW	jet pump, type 21-60/46 GT 27 °, with single-phase motor, 3.00 kW	236.0460.538	
	<i>Pumpen-Ersatzteile siehe Seite 170 bis 175</i>		<i>For pump spare parts see pages 170 to 175</i>	
95	4	Schneidschraube, 6 x 40 mm, A 2	Screw, 6 x 40 mm, A 2	587.9006.041
96	4	Zierkappe	Decorative cap	230.0100.050
100	1	O-Ring, 67 x 4 mm	O-ring, 67 x 4 mm	292.3641.270
	1	<i>Anschluss-Set #510 Druck- und Saugrohr, bestehend aus: Teil 98, 105 und 106</i>	<i>Connection set #510 for inlet/outlet side, consisting of: Part 98, 105 and 106</i>	232.1000.422
98	1	Überwurfmutter für Bundbuchse d = 63 mm	Union nut for glue socket dia = 63 mm	586.3374.081
99	1	<i>wurde ersetzt durch Teilenummer 105</i>	<i>has been substituted by part no. 105</i>	
105	1	Bundbuchsen-Saugrohr, 63 mm, PVC-U	Suction pipe with glue socket, 63 mm, PVC-U	586.3390.065
106	1	Druckrohr, 63 x 5 mm, Länge 10,4 cm	Pressure pipe, 63 x 5 mm, length 10.4 cm	230.0101.121
*		Nach Austausch des Druckwandlers bzw. des kpl. Schaltkastens mit Tülle 6,5 mm werden folgende Teile nicht mehr benötigt und müssen ausgebaut werden: 1 x Schlauchtülle, GRS 6 - 4, Kunststoff 2 x Schlauchklemme, S 9/9 ZY 0,22 Meter PVC-Schlauch, 6 x 1,5 mm, glasklar. Der vorhandene Schlauch 4 x 1,5 mm muss direkt an den Druckwandler angeschlossen werden, der jetzt eine Tülle 5,0 mm hat.	When replacing the pressure transducer or the cpl. switch box with d = 6.5 mm socket, the following parts are no longer necessary and have to be dismantled: 1 x hose adapter, GRS 6 - 4, plastic 2 x hose clamp, S 9/9 ZY 0.22 meter PVC hose, 6 x 1.5 mm, clear. The existing 4 x 1.5 mm hose must be directly connected to the pressure transducer (now with d = 5 mm socket).	
**		Teil bei Anlagen mit Druckwandler mit Tülle 5,0 mm (ab Schaltkasten-Nr.: 35000) nicht enthalten.	Units with pressure transducers with d = 5.0 mm sockets (switch boxes from no. 35000) don't contain these parts.	
		Hinweis: Bitte bei der Ersatzteil-Bestellung die Anlagen- oder Seriennummer angeben.	Note: When ordering spare parts, please specify the unit or serial number.	