



## Sandfilter Cantabric

Innovation und Sicherheit für Ihr Schwimmbecken

Cantabric sand filters  
Peace and security for your pool



**ASTRALPOOL**



C A N T A B R I C

# Sandfilter Cantabric

## Cantabric sand filters

### Innovatives Design und große Widerstandsfähigkeit

Die umfangreiche Produktpalette der Cantabric Filter gilt als die Filter-Serie mit der höchsten Lebensdauer auf dem Markt, mit optimaler Leistung und Kosten-Nutzen-Relation. Aus zwei gespritzten Hälften aus thermoplastischem Kunststoff hergestellt. Roh- und Reinwasseranschluss sind fest mit dem Filter verbunden. Die Verbindung mit dem Roh-/Reinwasserarm erfolgt über 2 resistente Kunststoffrohre. Auf diese Weise ist der Cantabric Filter praktisch wartungsfrei, bietet einen perfekten Korrosionsschutz und größtmögliche Sicherheit. Eines der Hauptmerkmale des neuen Designs ist die eigene Persönlichkeit innerhalb des AstralPool Filterprogramms.

Um eine geeignete Filterleistung für große private Schwimmbecken zu gewährleisten, werden die Cantabric Filter mit Durchmessern bis 900 mm angeboten. Auf diese Weise garantieren sie hohe Durchflussmengen, ohne dadurch an Filtergeschwindigkeit zu verlieren. Das Wasser bleibt dabei immer transparent.

#### Technische Eigenschaften und Ausstattung

- Mit seitlichem oder Topventil, entsprechend dem zur Verfügung stehenden Raum für den Einbau.
- Filterkörper aus beständigem Kunststoff, resistent gegen Einwirkungen von Chemikalien und Witterungseinflüsse. Auch für den Betrieb im Freien geeignet.
- Serienmäßig mit Mehrwegeventilen von AstralPool ausgerüstet. Abmessungen 1 1/2" für die Durchmesser 400 mm, 500 mm und 600 mm, 2" für den Durchmesser 750 mm und 2 1/2" für den Durchmesser 900 mm, mit den Funktionen Filtern, Rückspülen, Klarspülen (Erstfiltrat), Zirkulieren, Entleeren und Geschlossen.



- Transparenter Deckel zur Sichtkontrolle und als Zugang zum Filterinneren, falls ein seitliches Ventil vorhanden ist.
- Filterstern und Rohwasserarm mit gleichmäßiger Leistung
- Manuelle Entlüftung des Filters.
- Mit manuellem Wasserablass mit Sieb von 3/4", um ein Ablassen des Wassers ohne Sandverlust zu ermöglichen.
- Sandentleerung von 1 1/2" für die Durchmesser 400 mm, 500 mm und 600 mm und 2" für Durchmesser 750 mm und 900 mm.
- Im Unterteil befindet sich ein Filterstern um ein gleichmäßiges Filtern und Rückspülen zu gewährleisten.
- Manometer zur Kontrolle Verschmutzungsgrades des Filters.
- Der Fuß ist mit Bohrungen zur richtigen Befestigung am Boden versehen.
- Große Einfüllöffnung von mehr als 225 mm bei Durchmesser 900 mm. Für die restlichen Modelle des Programms beträgt die Einfüllöffnung 177 mm.

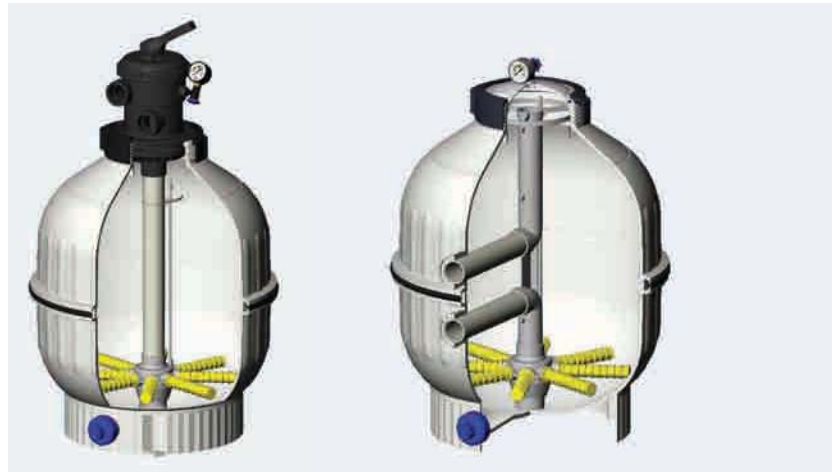
Diese Merkmale machen unseren Filter zur idealen Lösung für alle Filteranforderungen von Privatschwimmbecken und Whirlpools. Zum Beweis dafür erhalten Sie eine gestaffelte Garantie für jede Art von Herstellungsfehlern von 10 Jahren auf den Behälter und 3 Jahre für die inneren Bestandteile. Die aus Polypropylen hergestellten Cantabric Filter sind wiederverwertbar und deshalb besonders umweltschonend.



## Innovative, extra-sturdy design

The extensive range of Cantabric filters is considered to be one of the longest lasting filter series available on the market, offering optimal performance and cost-efficiency. Manufactured in die-cast thermoplastics, the two halves of the filter are subsequently solvent-welded and fitted with collectors and diffuser of inalterable plastic to achieve full anti-corrosion protection with virtually no maintenance. Nevertheless, one of the main characteristics of these filters is the innovative design used to achieve a unique product within the AstralPool filter range.

In order to provide adequate filtering for large private pools, Cantabric filters are available in diameters up to 900 mm that can withstand high flow rates of water without reducing the filtration rate to keep pool water crystal-clear.



### Characteristics:

- Available with side mount or top mount, to adapt to the particular characteristics and available space at each pool site.
- Filter body manufactured of chemical-resistant, weather-resistant, inalterable plastic. Designed for outdoor use.
- Standard equipment with 1 1/2", 6+1 multiport valve from AstralPool for the 400-mm, 500-mm, and 600-mm diameters or 2", 6+1 multiport valve for 750-mm diameters, and 2 1/2", 6+1 multiport valve for 900-mm diameters, with bayonet closure for filter, backwash, rinse, recirculate, waste, close, and winter operations (all inlets and outlets are connected).
- Transparent lid for easier visual inspection and access to the inside of the filter in side-mount valves.
- Collector and diffuser for continuous operation.
- Manual bleeder valve for purging air inside the filter, if necessary.
- Built-in manual bleeder valve for water of 3/4" in the sand drain plug of the filter for easier drainage without losing sand.
- Sand drain: 1 1/2" for 400-mm, 500-mm, and 600-mm diameters and 2" for 750-mm diameter.
- Built-in collector at the bottom to ensure balanced flow and filter backwash.
- Pressure gauge to control filter backwash.
- Built-in base in the lower half of the filter, with holes for correct anchoring to the floor.
- Extra-large 225-mm manhole for easier handling and loading of sand in 900-mm diameters. The upper manhole is 177 mm in the rest of the range.

In fact, the features of this filter make it the best alternative for meeting the filtering needs of any private pool. As proof of its quality, the equipment has a ten-year warranty for the tank and a three-year warranty for inner components against all defects of workmanship. The Cantabric filter is manufactured of recyclable polypropylene for better conservation of the environment.



### Filteranlage Cantabric Ø 400 mm mit Topventil und Sena-Pumpe

Jetzt wird der Cantabric Filter auch in der "Monoblock-Version" angeboten! Dies vereinfacht die Installation und bietet eine kompakte und betriebssichere Lösung mit einem attraktiven Design.

- Mit einer gespritzten Palette aus Polypropylen im gleichen Design wie der Filter, ohne dabei Robustheit oder Funktionalität einzubüßen.
- Die Palette wird an der Seite des Filter angeflanscht (der Filter steht dabei weiterhin direkt auf dem Boden), wodurch mögliche Brüche der Palette durch das Filtergewicht vollkommen ausgeschlossen sind.
- Eine perfekte Befestigung der Palette am Filter wird durch Anschlagstifte in der Palette gewährleistet.
- Die Anlage wird zusammen mit einer Sena Pumpe 0,23 kW geliefert (es können jedoch auch andere Pumpen angeschlossen werden).

### Top mounted Cantabric monobloc Ø 400 with Sena pump

The Cantabric is now available in a monobloc version! This new equipment eases the installer's work significantly by providing a compact, reliable solution with an attractive design.

- Includes a sturdy die-cast polypropylene base styled with the same aesthetics as the filter, while also keeping functionality in mind.
- Base is mounted next to the filter (filter continues to rest directly on the floor), thereby completely avoiding the possibility of breakage in the base caused by the filter weight.
- Perfect base-to-filter anchoring using stubs on base.
- The compact unit comes with a 1/3 HP Sena pump (technically speaking, other pumps can also be connected).



### Einfacher Wasserablass

Ohne Sandverlust durch das in der Entleerung eingebaute Sieb mit manuellem Wasserablass.

### Easy to drain

No lost sand, thanks to a manual bleeder valve for water in the sand purge plug.



### Funktionalität

Die fortschrittliche Technologie der Cantabric Filter gewährleistet eine außerordentliche Betriebssicherheit bei geringem Wartungsaufwand und hoher Sicherheit für eine optimale Filtration des Schwimmbeckens über viele Jahre. Der Filter ist mit einem Mehrwegeventil mit den Funktionen Filtern, Rückspülen, Klarspülen (Erstfiltrat), Zirkulieren, Entleeren und Geschlossen ausgerüstet.

### Functionality

The advanced technology developed for the Cantabric filters offers extraordinary reliability in operation with low maintenance, allowing the filters to run safely with optimal pool filtering for many years. The equipment also includes the AstralPool 6+1 multiport valve with filter, backwash, rinse, recirculate, waste, and closed positions.



### Neues Design

Abgesehen von der Funktionalität hat AstralPool großen Wert auf das Aussehen der Cantabric Filter gelegt und als Ergebnis ein Produkt mit einem attraktiven und neuen Design geschaffen, das aufgrund seiner beige Farbe und seiner besonderen Form, sowie seiner Anpassungsfähigkeit an jeden Installationsort überzeugt.

### Innovative design

Apart from functionality, AstralPool is concerned with creating a new image for its Cantabric filters, an approach that has led to a product with an attractive, unique design based on the use of a ivory tone and an innovative shape, while also focusing on adaptability to the needs of location.





### **Große Auswahl**

Die Cantabric Filter sind eine ideale Lösung für Schwimmbecken unterschiedlichster Größe und Form, da sie sich allen Filteranforderungen anpassen. Sie sind für Becken von 25m<sup>3</sup> bis 125 m<sup>3</sup> bei einer Filterleistung von 6,5 m<sup>3</sup>/h bis 32 m<sup>3</sup>/h und einer Filtergeschwindigkeit von 50 m/h geeignet.

### **Extensive range**

Cantabric filters provide an ideal solution for a wide variety of pool sizes, as they meet the filtering needs of pools between 30 and 240 m<sup>3</sup> with flow rates of 6,000 l/h to 30,000 l/h at a filtering rate of 50 m<sup>3</sup>/h/m<sup>2</sup>.



# Technische Daten

## Technical data



**A**

**Filter mit Topventil  
Top-mount filter**



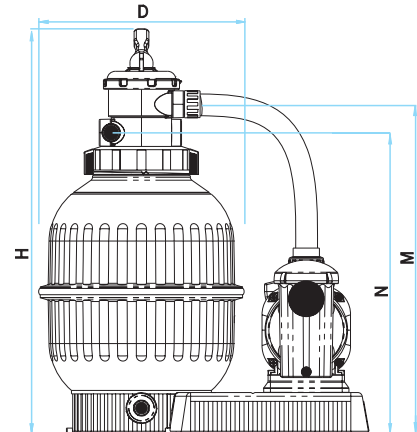
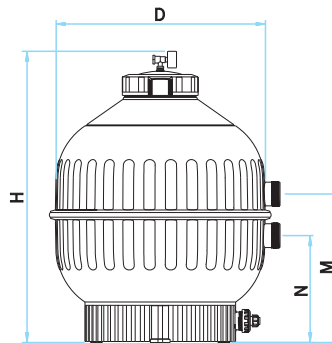
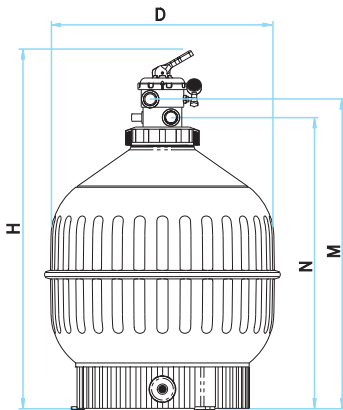
**B**

**Filter mit seitlichem Ventil  
Side-mount filter**



**C**

**Filteranlage "Cantabric Top"  
Top-mount monobloc**



	Filter mit Topventil Top-mount filter					Filter mit seitlichem Ventil Side-mount filter				Filteranlage „Cantabric Top“ Top-mount monobloc	
	22399	15780	15781	20128	23866	22398	15782	15783	15784	22402	27813

	22399	15780	15781	20128	23866	22398	15782	15783	15784	22402	27813
Ø D	400	500	600	750	750	400	500	600	750	900	400
H	894	1009	1069	1239	1250	715	800	875	1045	1215	894
M	744	829	894	1064	1098	380	415	445	575	675	744
N	680	765	830	1000	1023	255	290	320	345	405	680
Anschlüsse Connections	1 1/2"	1 1/2"	1 1/2"	1 1/2"	2"	1 1/2"	1 1/2"	1 1/2"	1 1/2"	2 1/2"	1 1/2"
Filterleistung m <sup>3</sup> /h Flow rate m <sup>3</sup> /h	6	9	14	21	21	6	9	14	21	30	6
Max. Beckengröße m <sup>3</sup> Pool approx. m <sup>3</sup>	48	72	112	168	168	48	72	112	168	240	48
Sandmenge kg Filter sand in kg	60	100	150	300	300	60	100	150	300	550	60
Leergewicht kg Net weight, in kg	8	14	15	23	25	7	12	14	24	34	23
Verpackungsvolumen m <sup>3</sup> Packing volume, in m <sup>3</sup>	0,2	0,37	0,49	0,83	0,83	0,15	0,29	0,4	0,67	1,3	0,34

Wir behalten uns das Recht vor, die technischen Eigenschaften unserer Produkte sowie den Inhalt dieser Broschüre ganz oder teilweise ohne vorherige Ankündigung zu ändern.  
We reserve the right to change all or part of the features of the articles or contents of this document, without prior notice.

