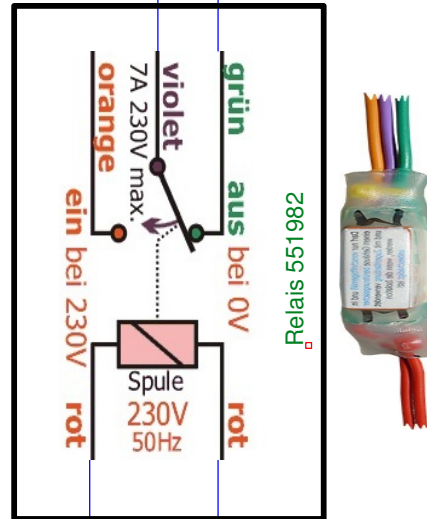
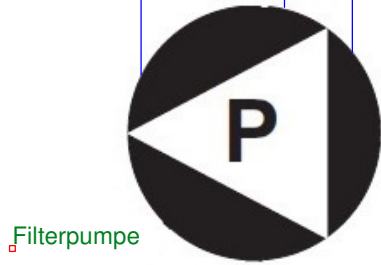


**Programmierung XPool:**

- Fern aus offen: NEIN
- Fern aus Tastfunktion: NEIN
- Fern ein Tastfunktion: NEIN



Bei VRac Ventil und XPool auf Phasengleichheit achten!!

